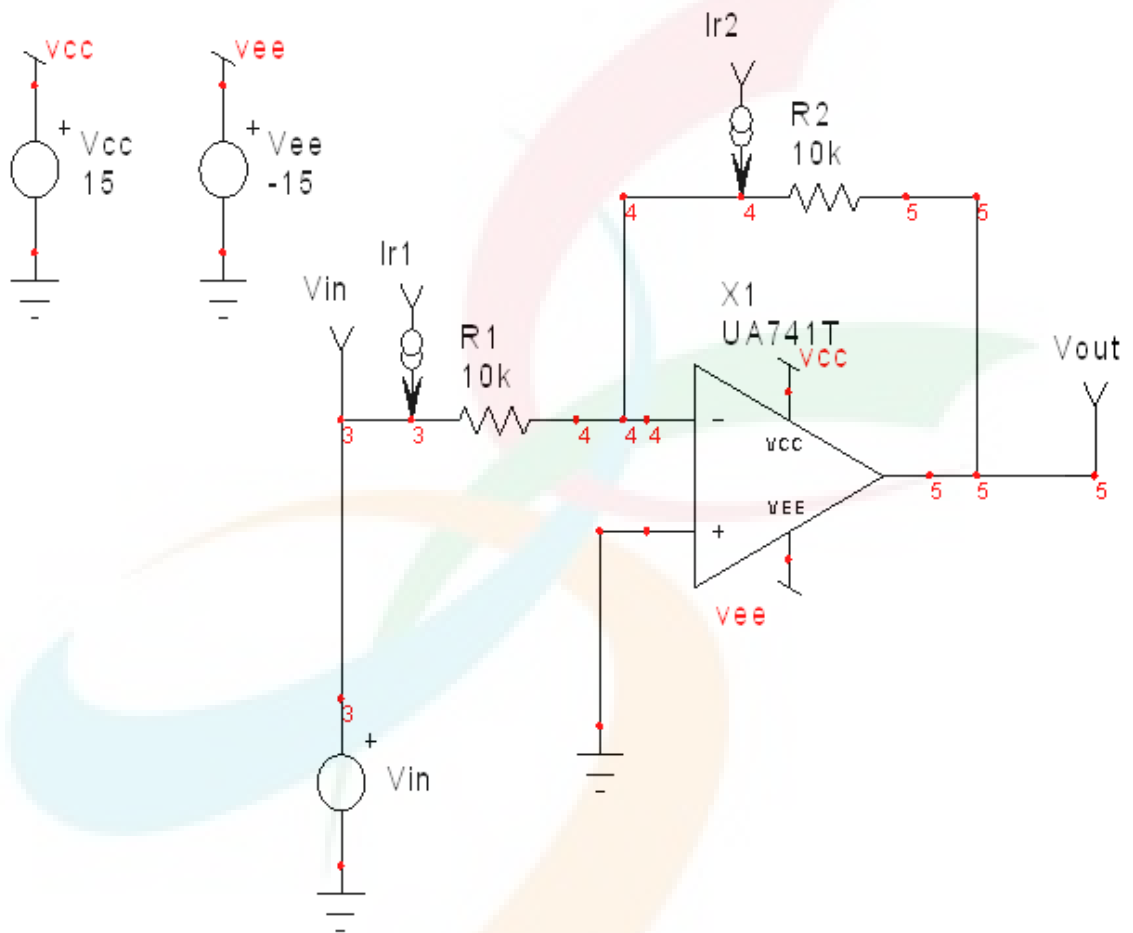


反相與非反相放大電路

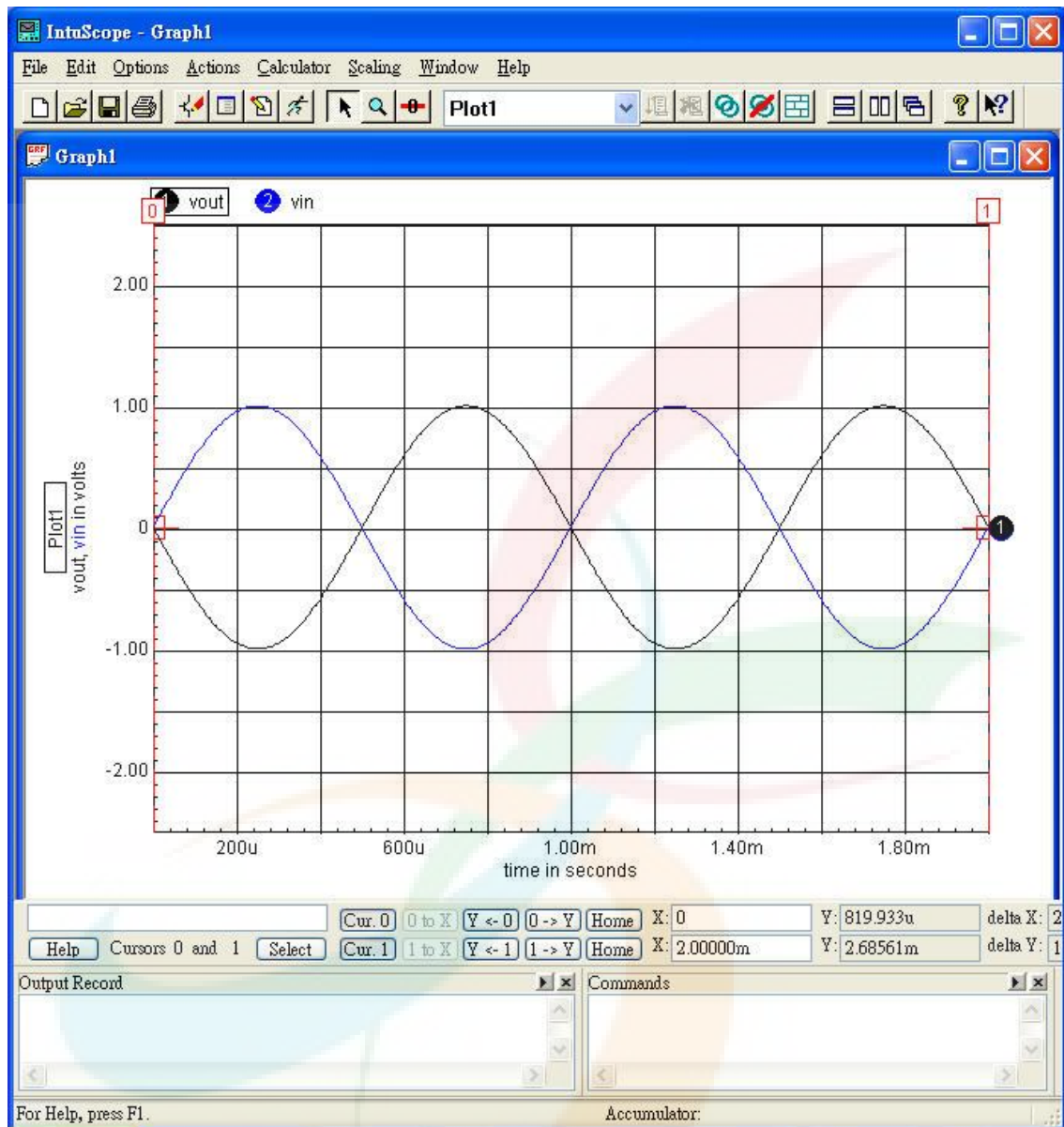
首先，要繪製如圖一的電路圖，它是反相放大電路，輸入信號為 $1V_{pk}$ ， $1KHz$ 的弦波。應用暫態分析顯示兩個週期的波形。



圖一

模擬出來的 V_{in} ， V_{out} 如圖二所示：

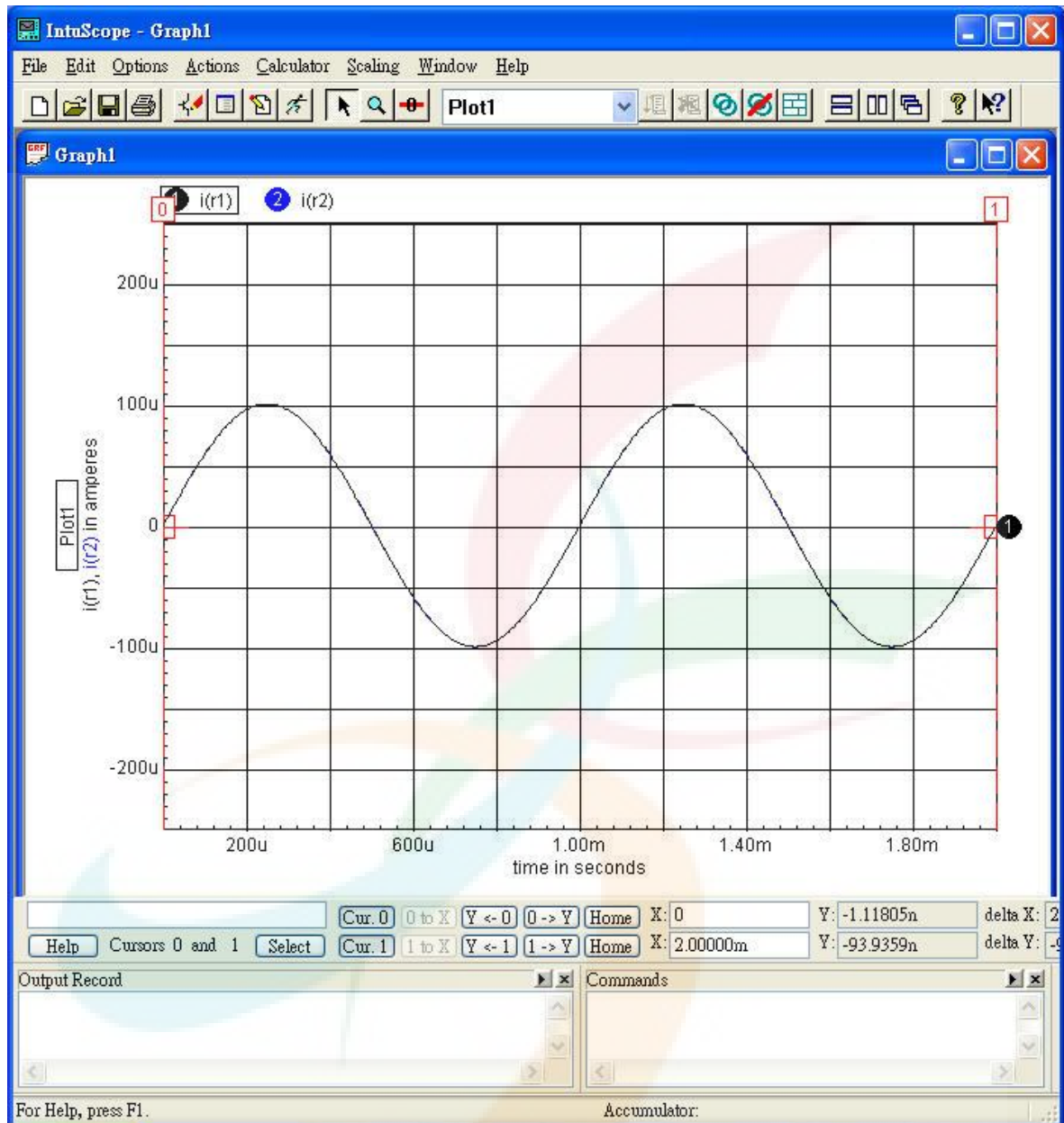
請尊重智慧財產權



圖二

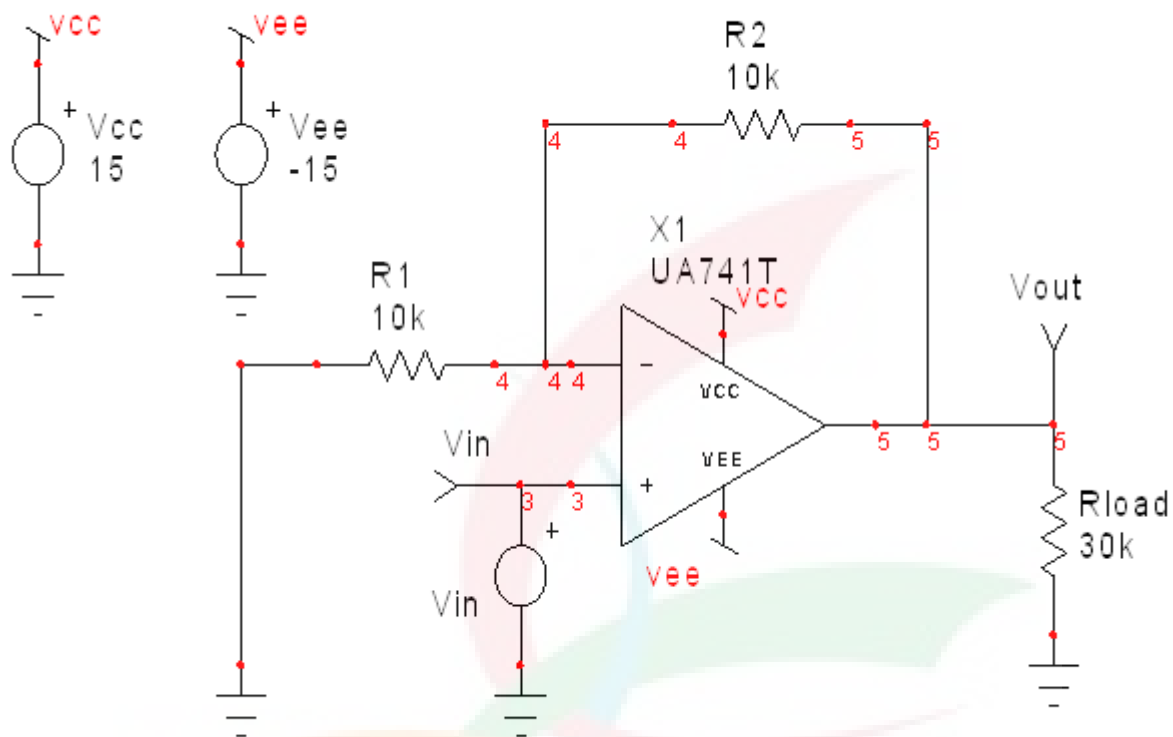
而圖三則是電阻 R1 和 R2 的電流波形：

請尊重智慧財產權



圖三

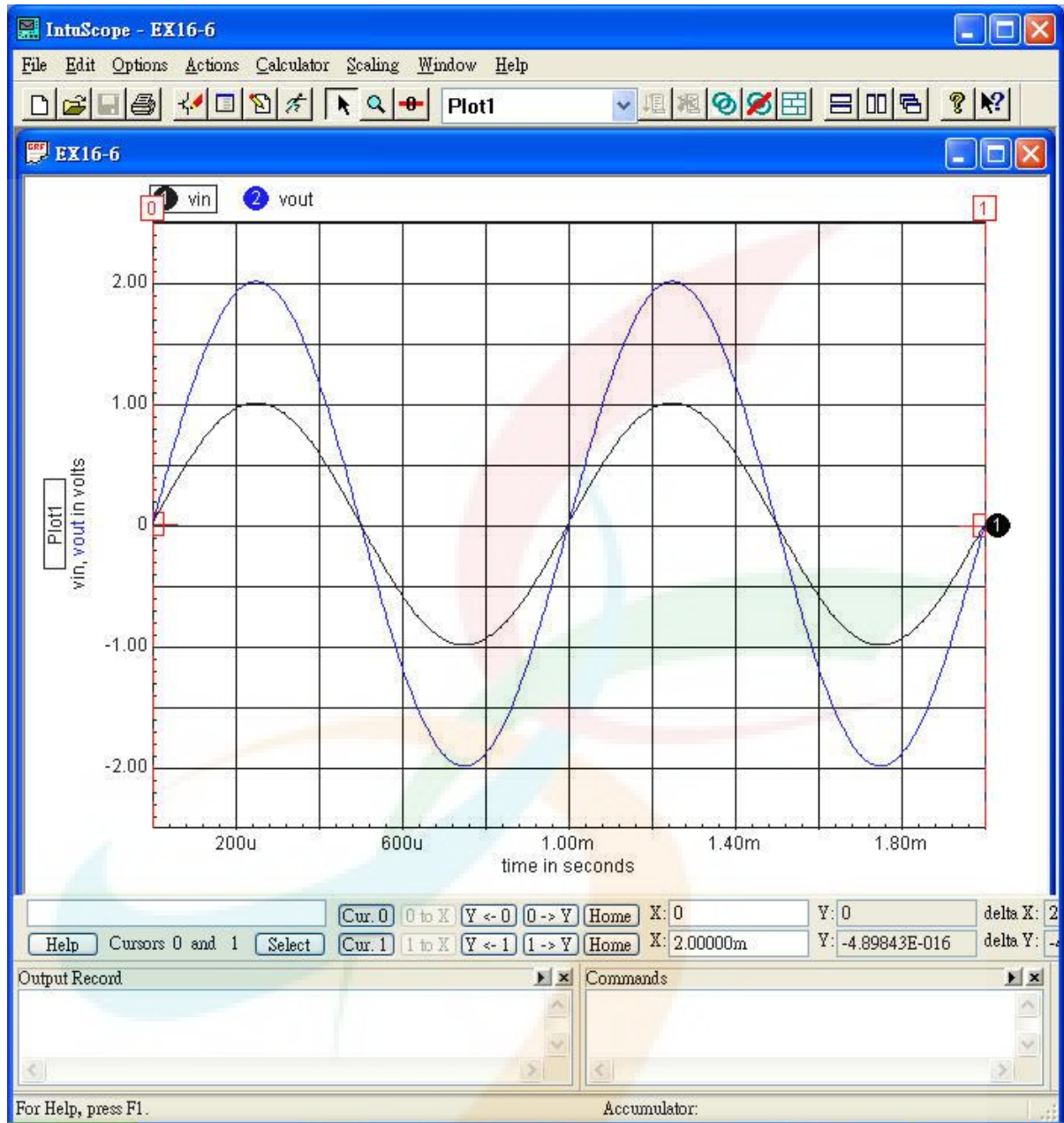
由圖三可以發現電阻 R1 和 R2 的電流波形是重疊在一起的。反相放大電路模擬完之後，接下來就是要模擬非反相放大電路，如圖四：



圖四

圖四是非反相放大電路，它的模擬條件跟圖一相同，其模擬結果為圖五：

請尊重智慧財產權



圖五

請尊重智慧財產權