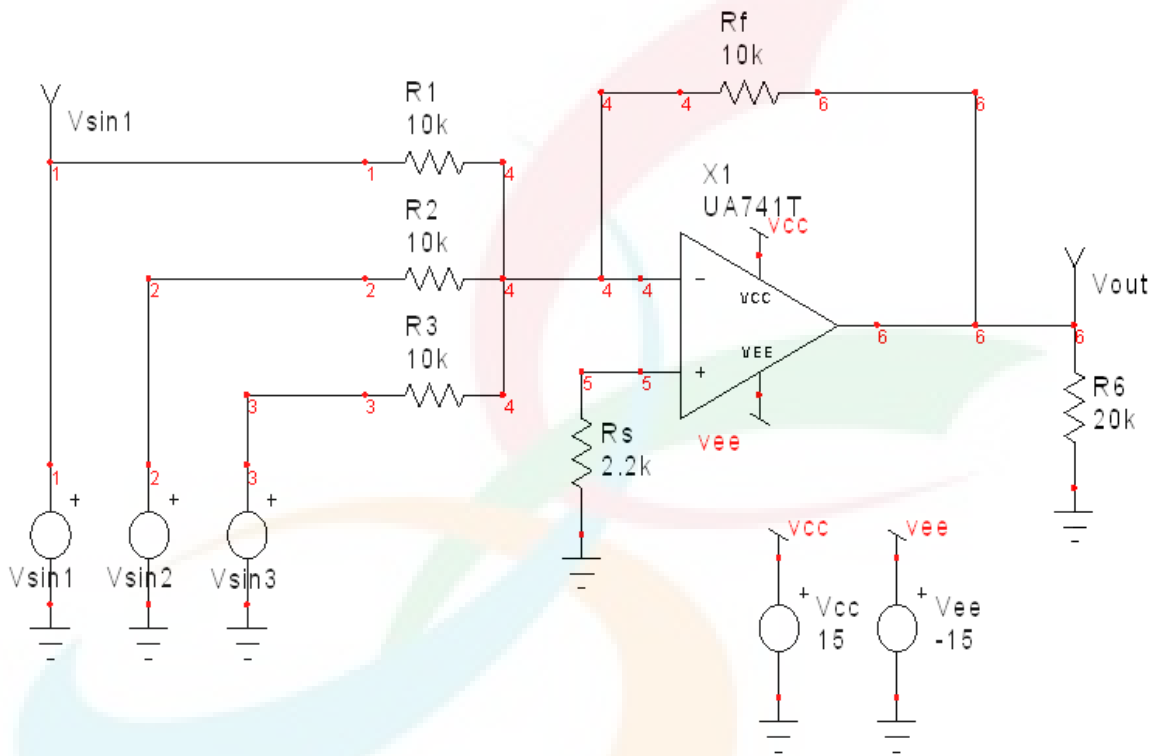


加法與減法電路的模擬

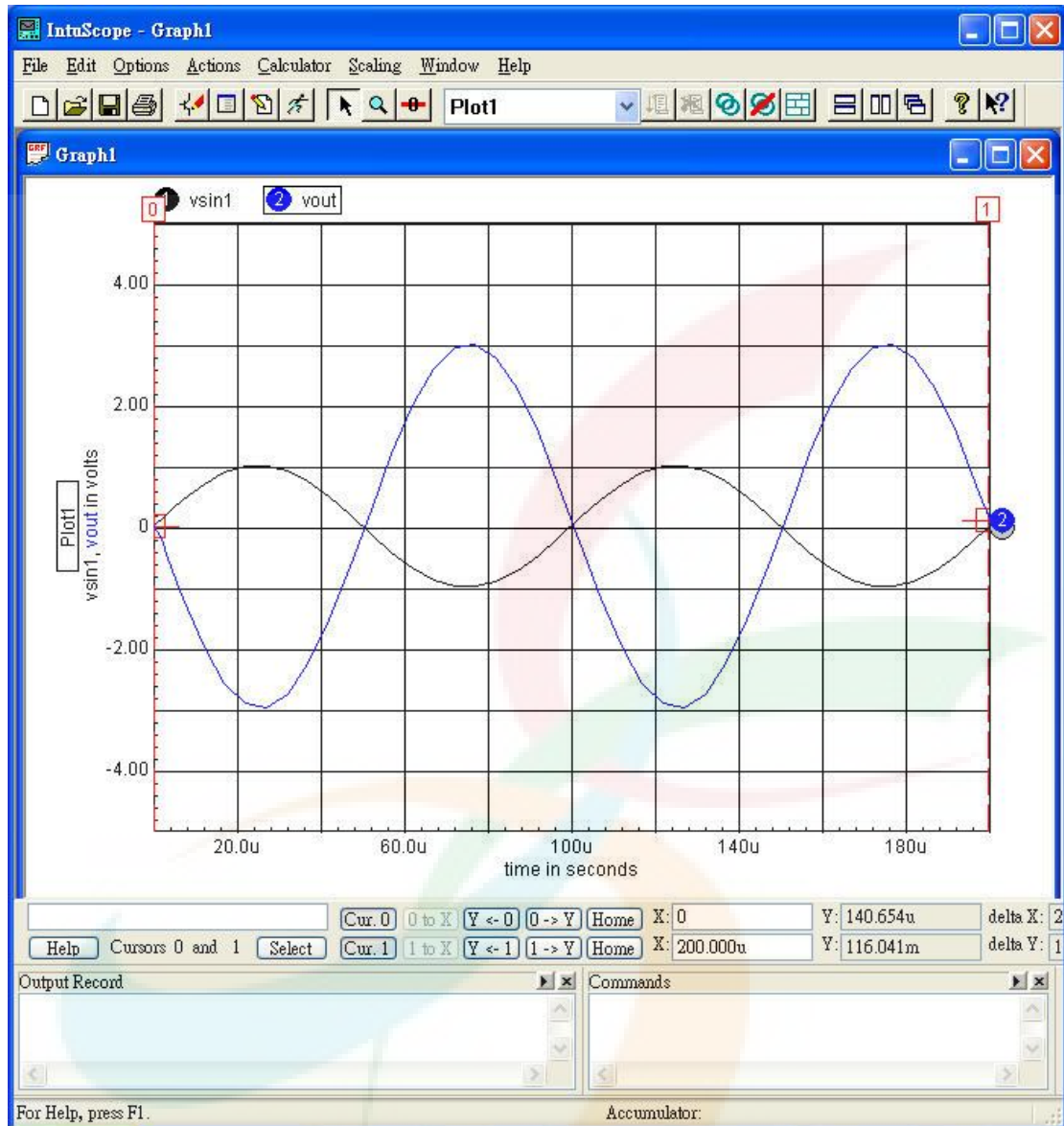
一開始先來模擬反相加法電路，其中輸入信號 V_{sin1} 、 V_{sin2} 、 V_{sin3} 為峰值 1V、10KHz 的弦波信號。如圖一所示：



圖一

模擬出來的波形如圖二：

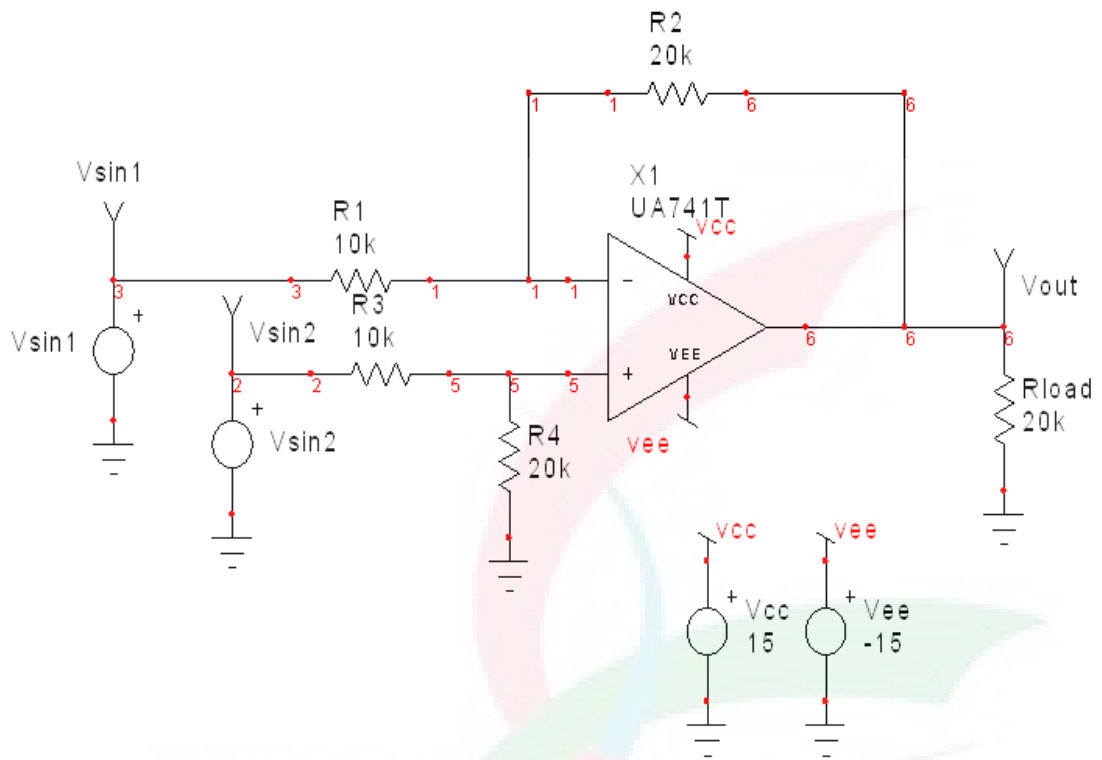
請尊重智慧財產權



圖二

再來就是要模擬反相減法器電路，其中 V_{sin1} 為正負 5V、10KHz 弦波信號， V_{sin2} 為正負 1V、10KHz 弦波信號，其電路如圖三：

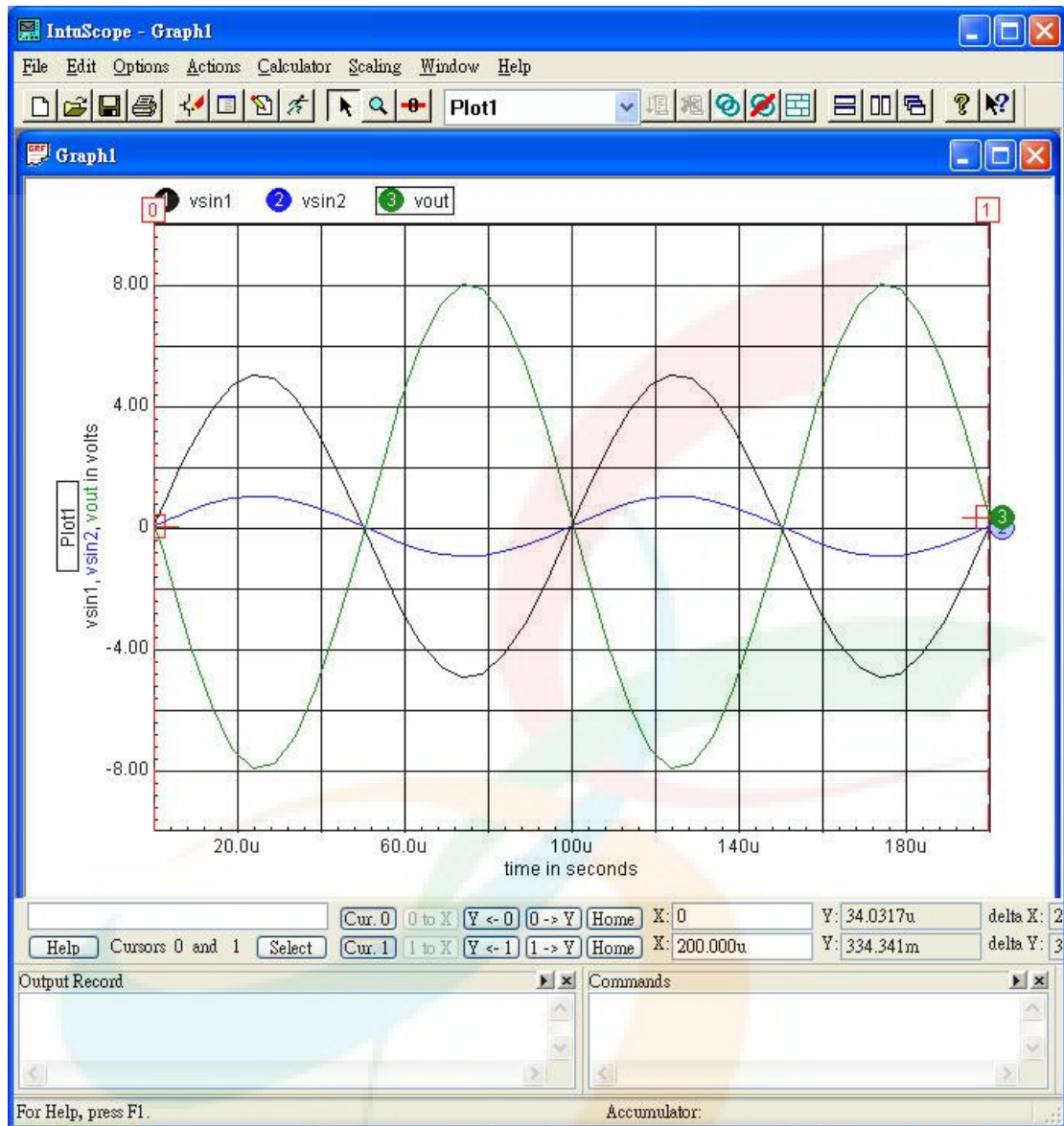
請尊重智慧財產權



圖三

模擬的波形有 Vsin1、Vsin2 和 Vout，如圖四所示：

請尊重智慧財產權



圖四

圖四裡，黑色波形為 V_{sin1} ，藍色波形為 V_{sin2} ，綠色波形為 V_{out} 。

請尊重智慧財產權