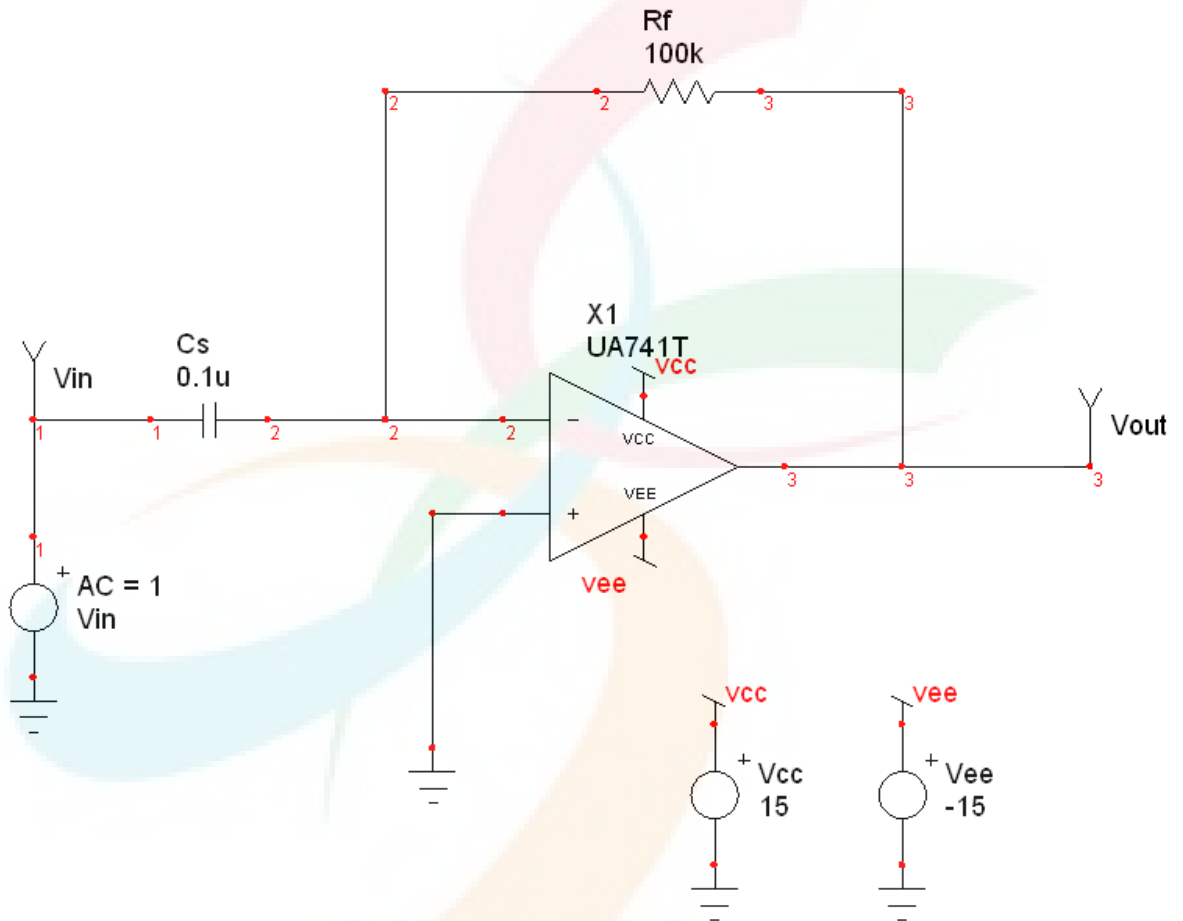


微分器與積分器電路

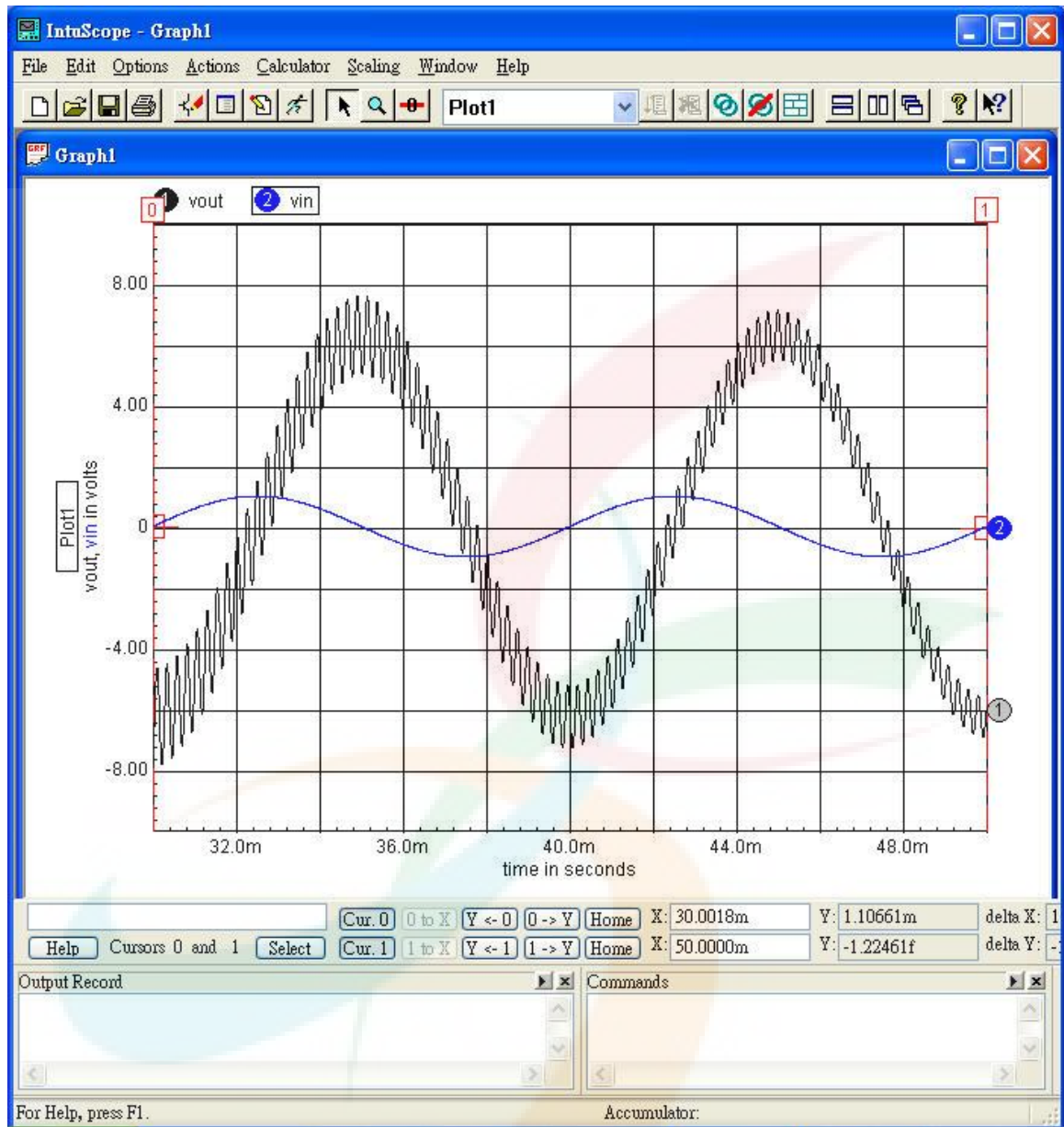
一開始要先繪製如圖一的電路圖，它是微分器電路，其中輸入信號 V_{in} 是正負 1V，100Hz 弦波信號，我們將要分析輸入與輸出波形與 1Hz~100KHz 的頻率響應分析。



圖一

圖二是所模擬出來的波形，也就是 V_{in} 和 V_{out} 的波形。

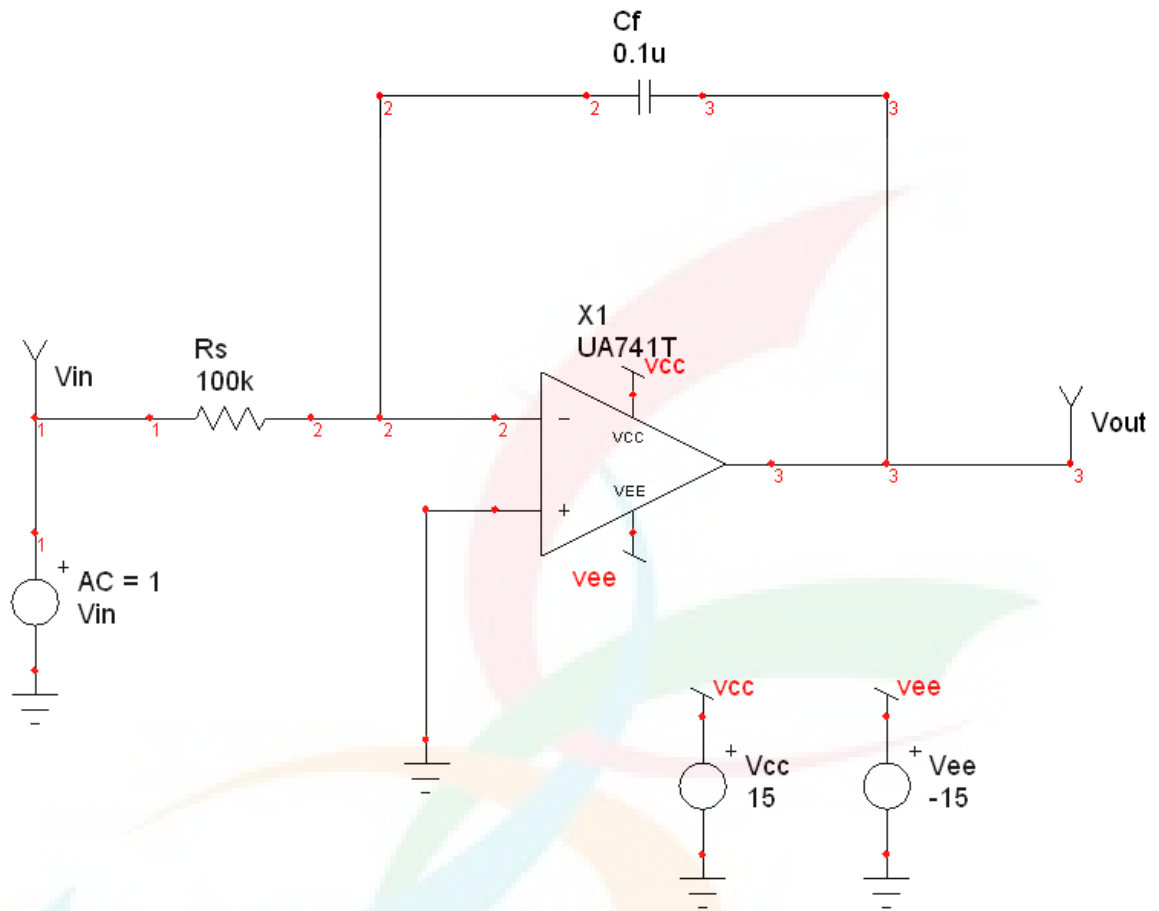
請尊重智慧財產權



圖二

微分器電路模擬完之後，再來模擬一個積分器電路，如圖三所示：

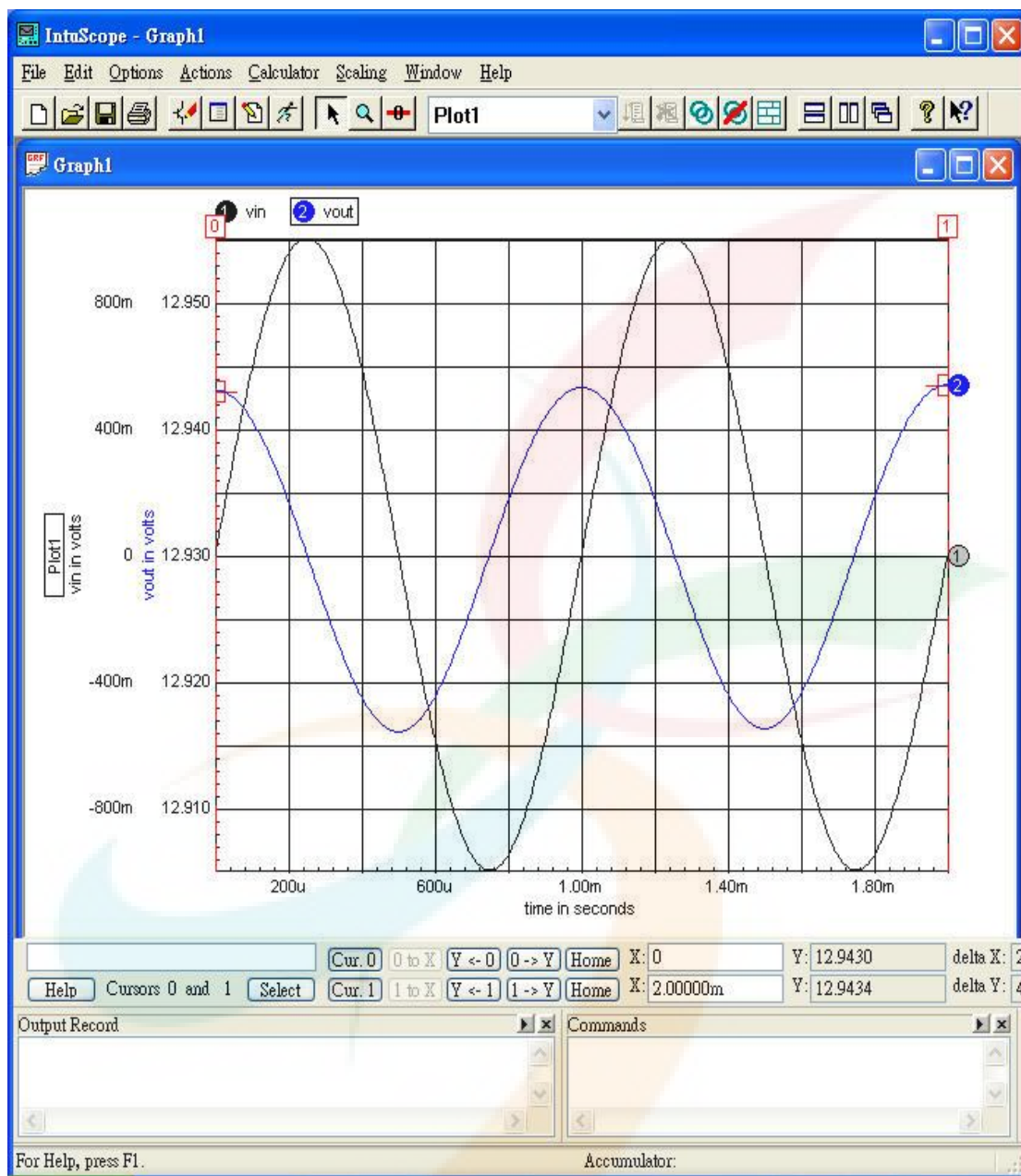
請尊重智慧財產權



圖三

圖三是一個積分器電路，它的輸入信號是 1V 和 1KHz 的弦波，並分析其 1Hz~100KHz 的頻率響應，而且我們可以發現圖一和圖三的差別只是把電阻和電容位置對調，圖三的模擬波形如圖四所示：

請尊重智慧財產權



請尊重智慧財產權