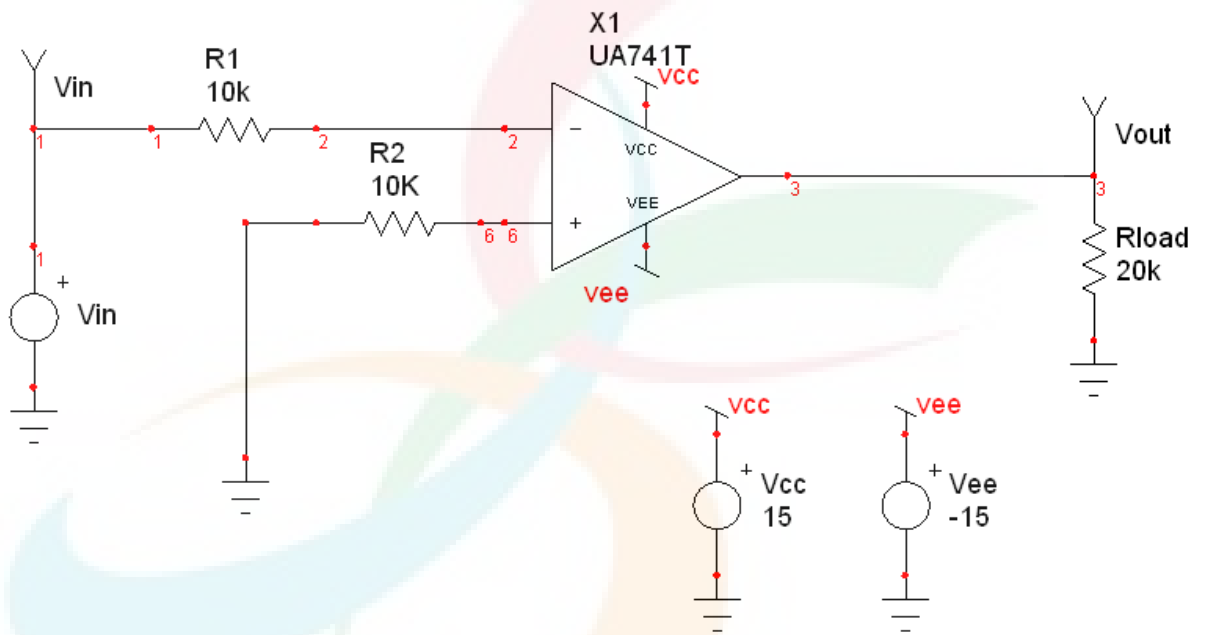


## 比較器電路

本單元要介紹比較器電路，它可分為反相比較器電路和非反相比較器電路，首先要來模擬反相比較器電路。

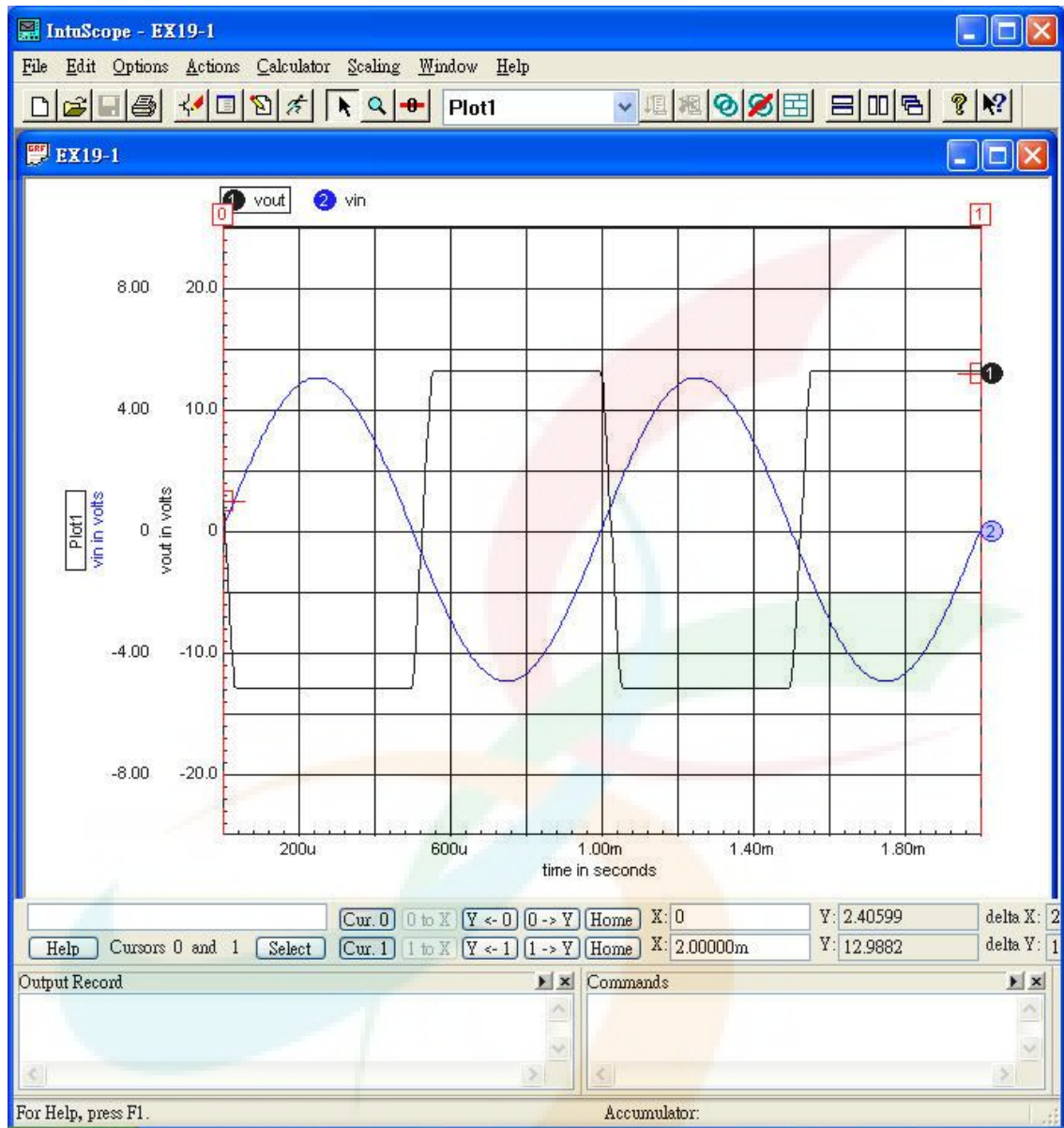
圖一為反相比較器電路的電路圖，它的輸入信號為正負 5V，1KHz 弦波：



圖一

圖一的模擬波形如圖二：

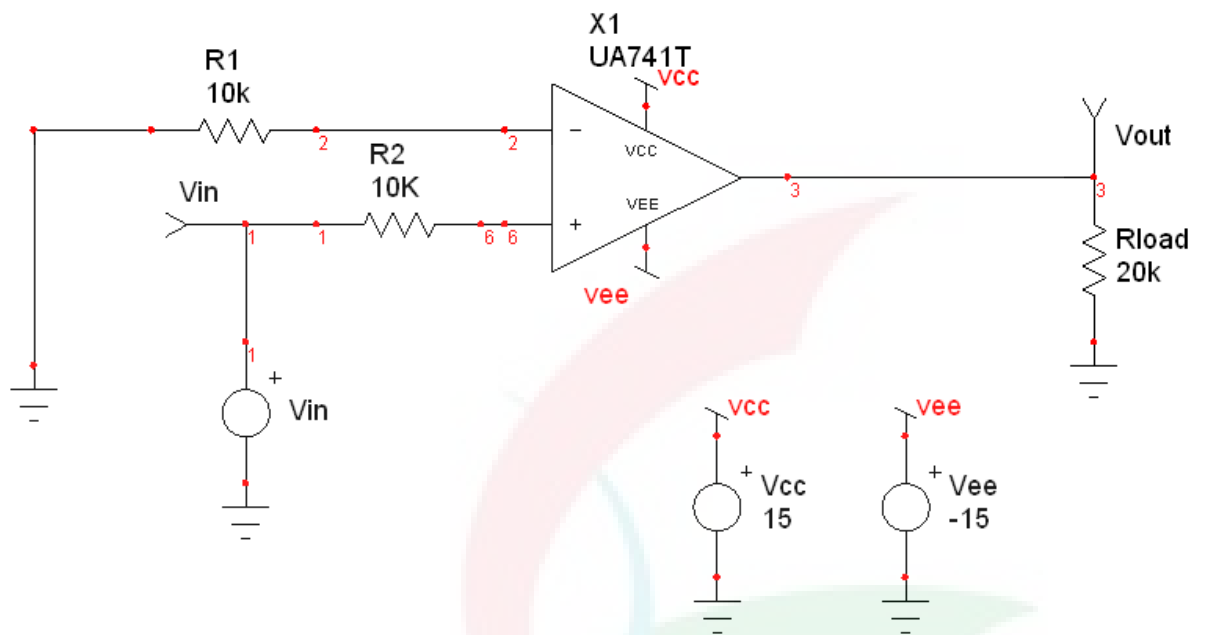
請尊重智慧財產權



圖二

再來就是要模擬非反相比較電路，如圖三，其模擬條件和圖一的電路圖相同：

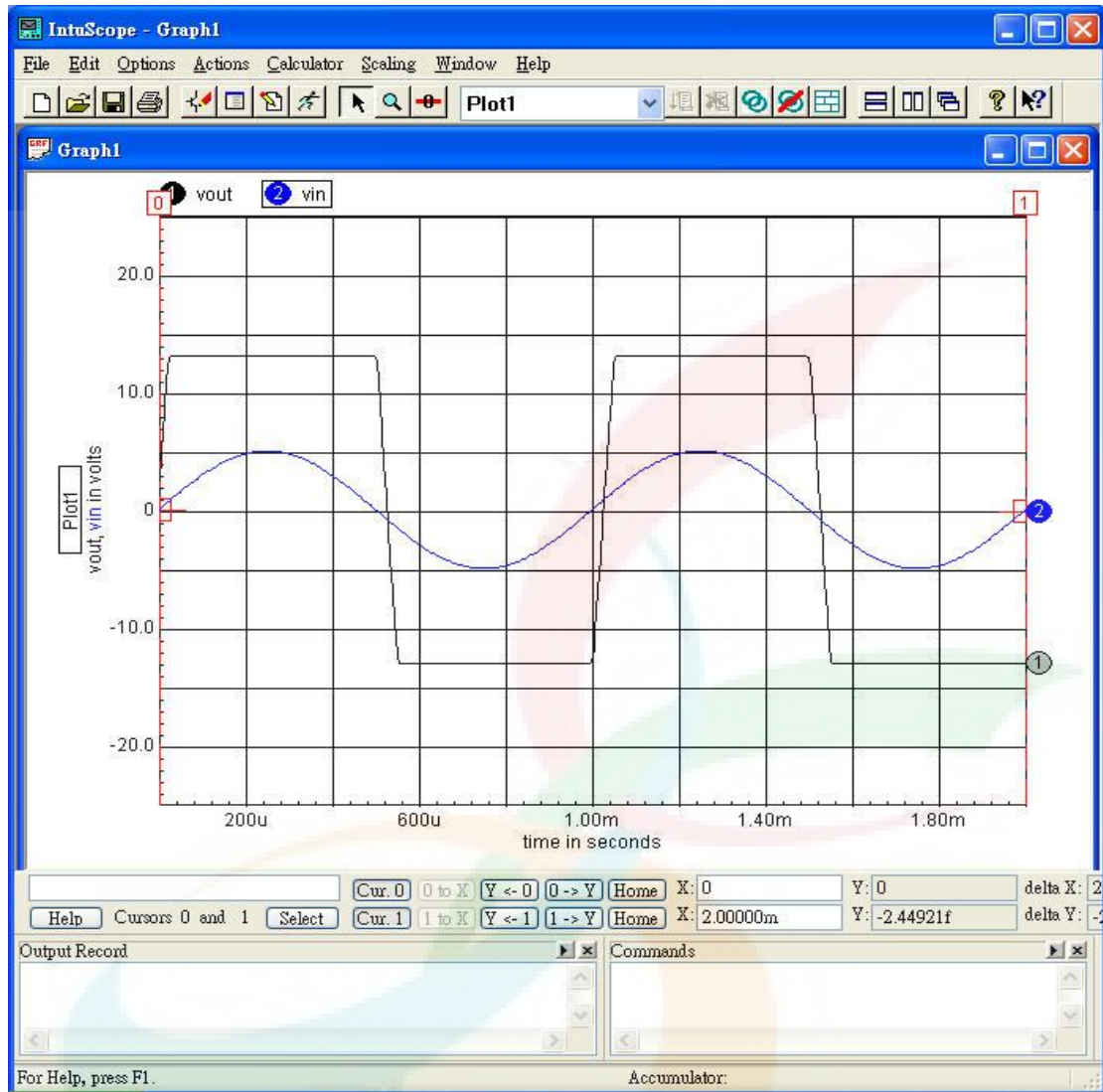
請尊重智慧財產權



圖三

圖三的模擬結果如圖四所示：

請尊重智慧財產權



圖四

請尊重智慧財產權