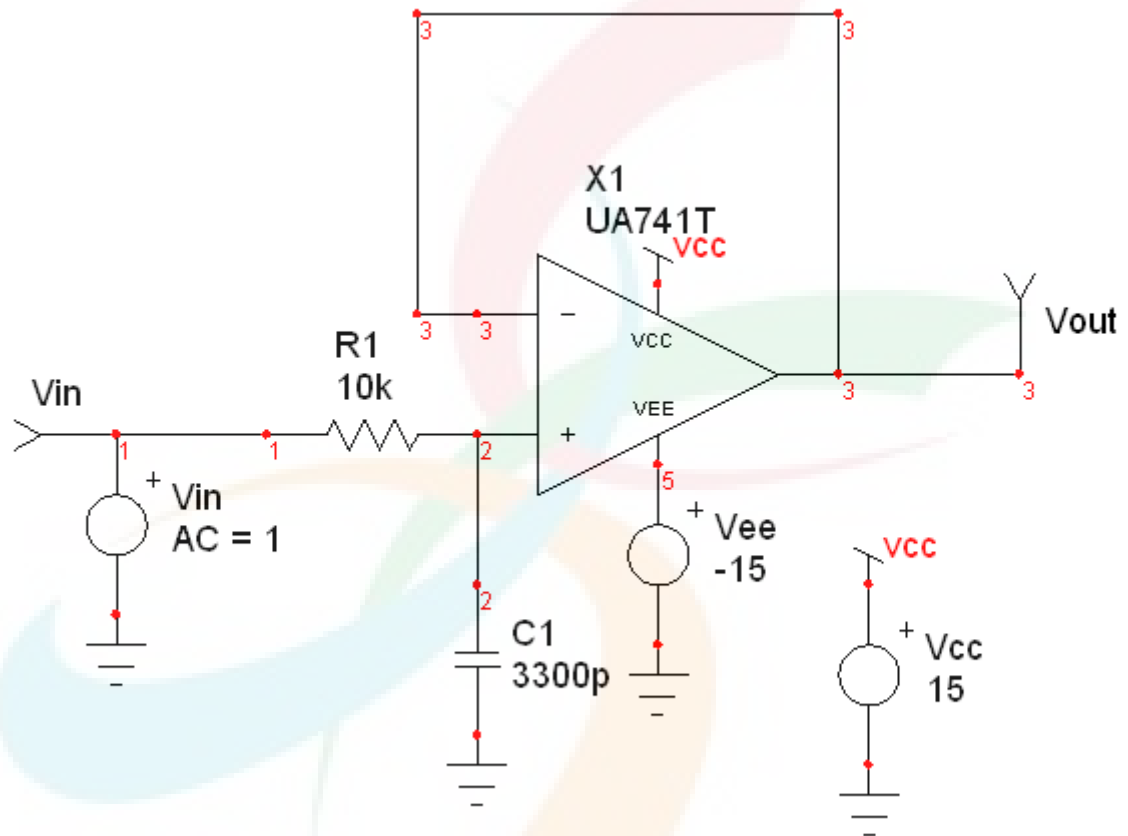


濾波器電路模擬

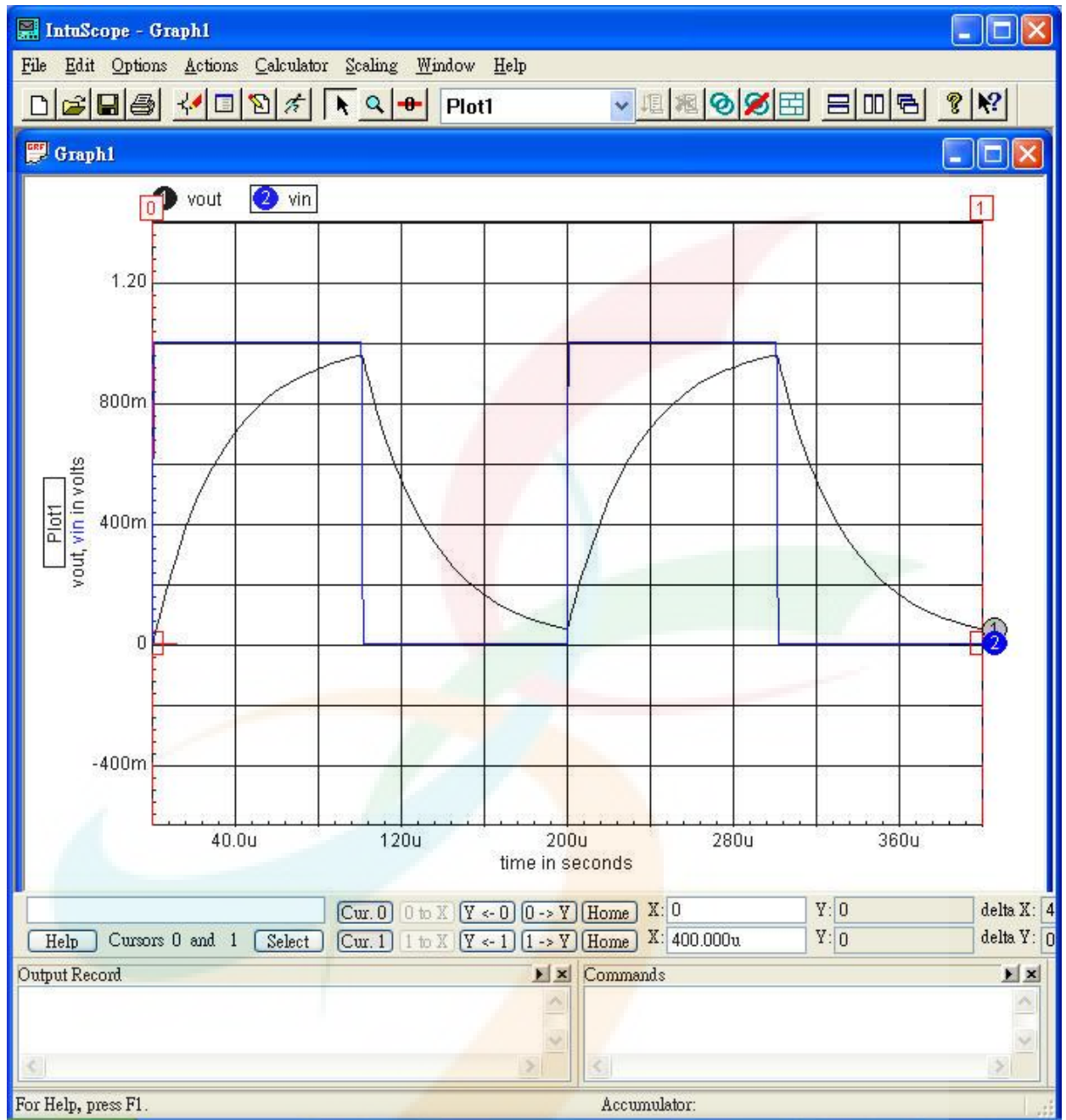
濾波器可分為低通濾波器、高通濾波器和帶通濾波器，我們就以低通濾波器為例來模擬它的電路，其電路圖如圖一所示：



圖一

執行模擬後將顯示 Vin 和 Vout 的波形，如圖二所示：

請尊重智慧財產權



圖二

請尊重智慧財產權