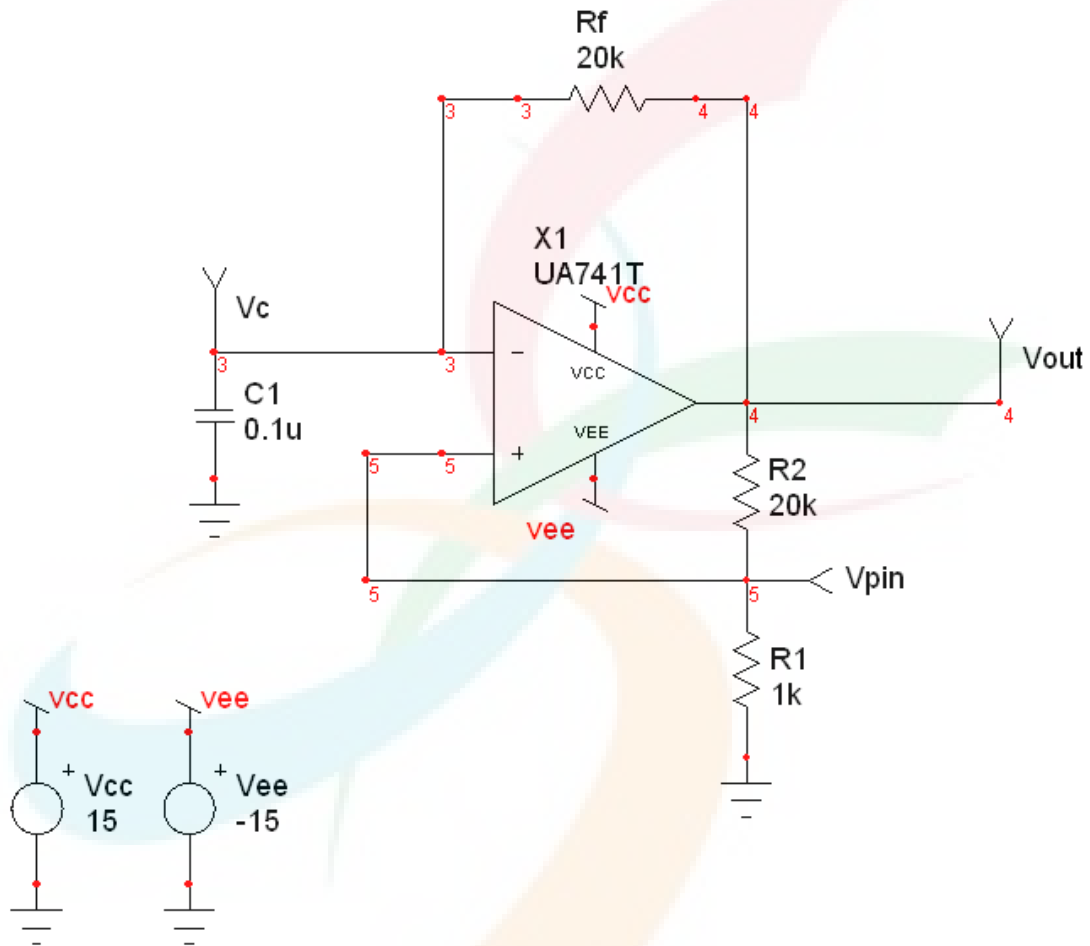


## 方波和三角波電路模擬

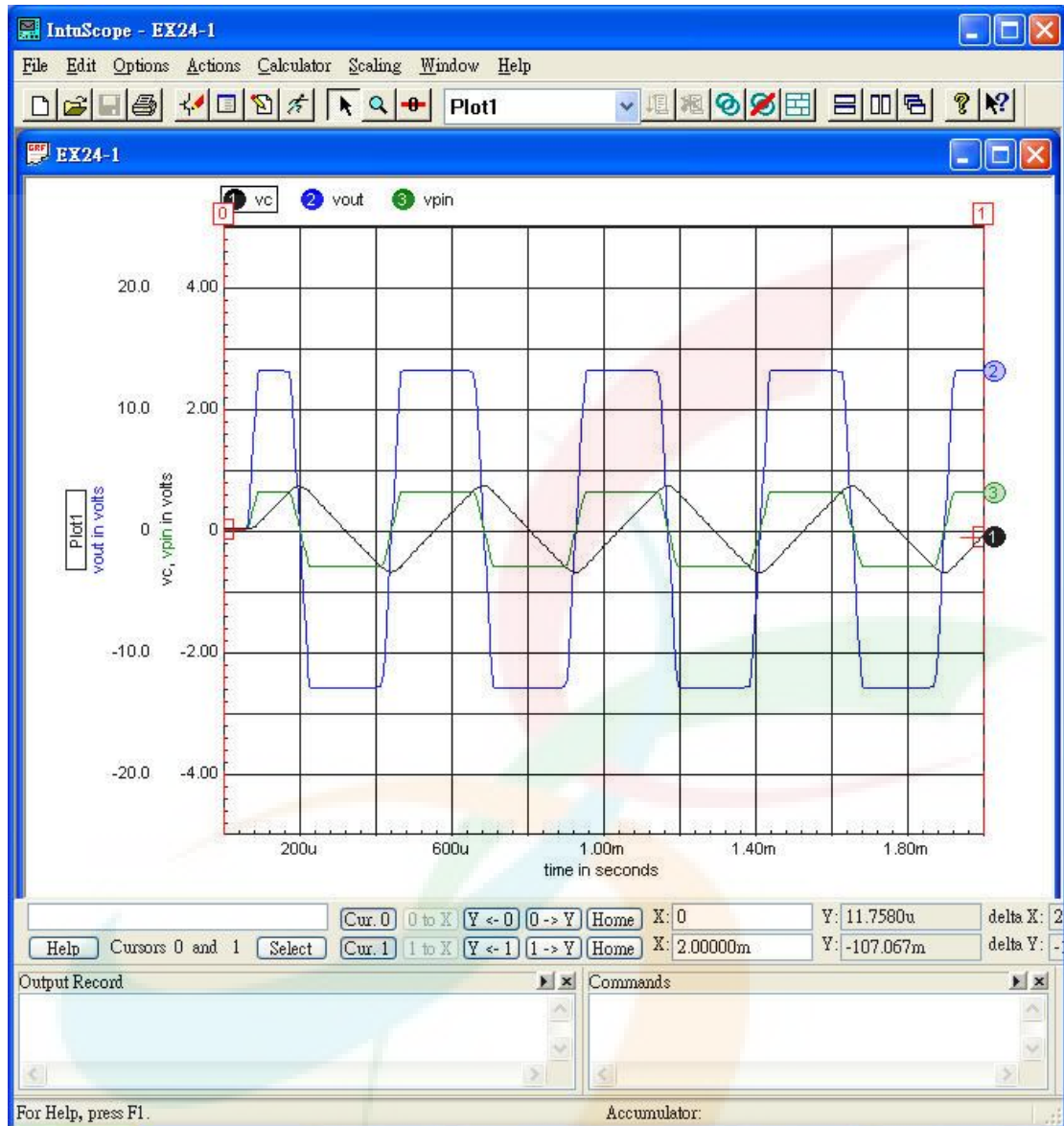
首先，來模擬方波，並且以無穩態多諧振盪器電路的例子來模擬方波，無穩態多諧振盪器電路的電路圖如圖一所示：



圖一

圖一所模擬出來的波形將會顯示 Vc、Vpin、Vout，如圖二所示：

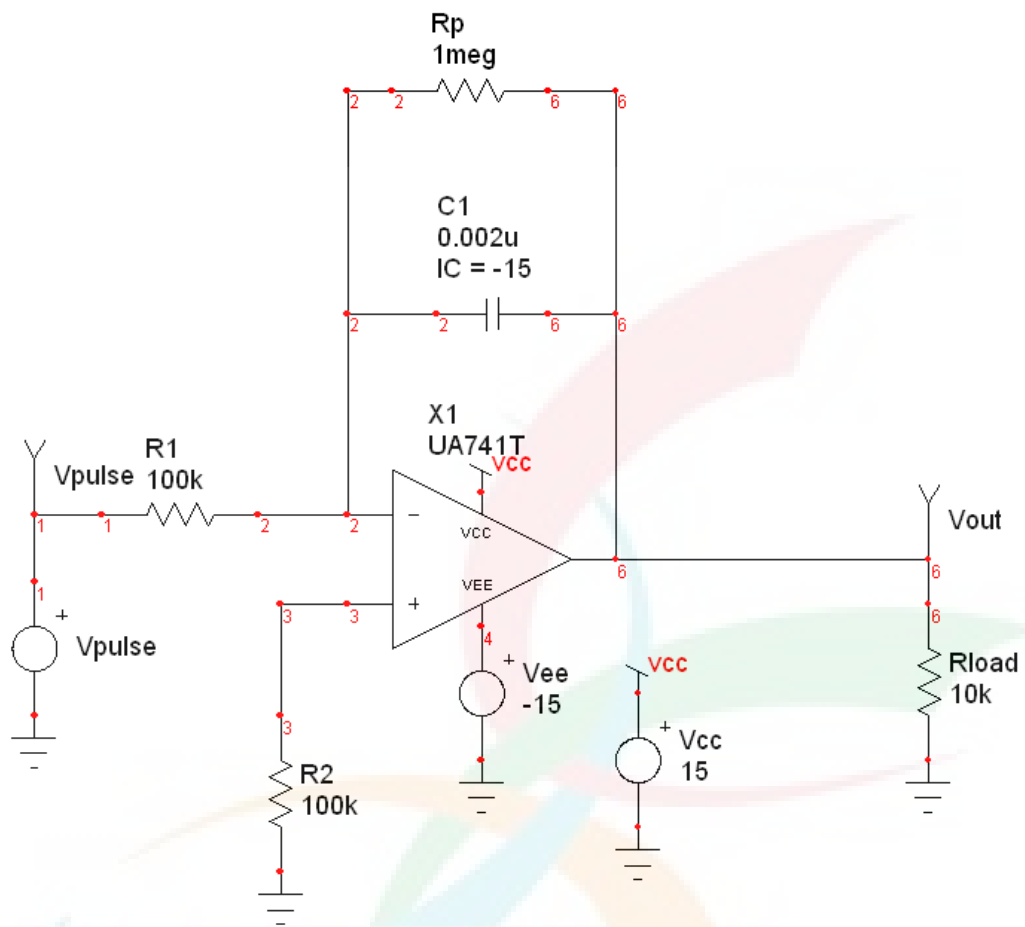
請尊重智慧財產權



圖二

再來就是模擬三角波，首先要繪製三角波的電路圖，信號源  $V_{pulse}$  為正負 10V 和 1KHz 的方波，如圖三所示：

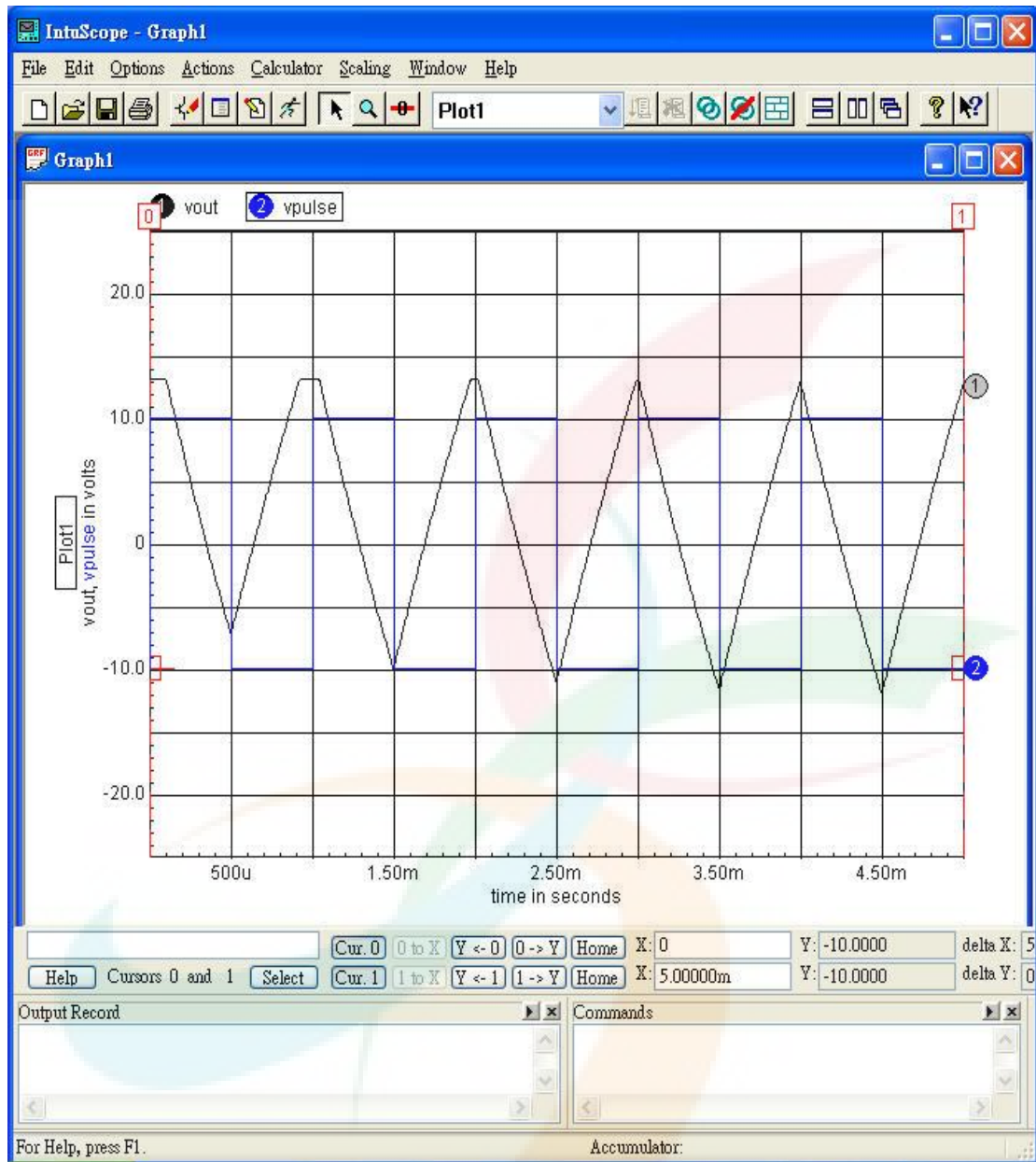
請尊重智慧財產權



圖三

模擬出來的波形有  $V_{pulse}$  和  $V_{out}$ ，其中  $V_{pulse}$  是方波， $V_{out}$  是三角波，如圖四所示：

請尊重智慧財產權



圖四

請尊重智慧財產權