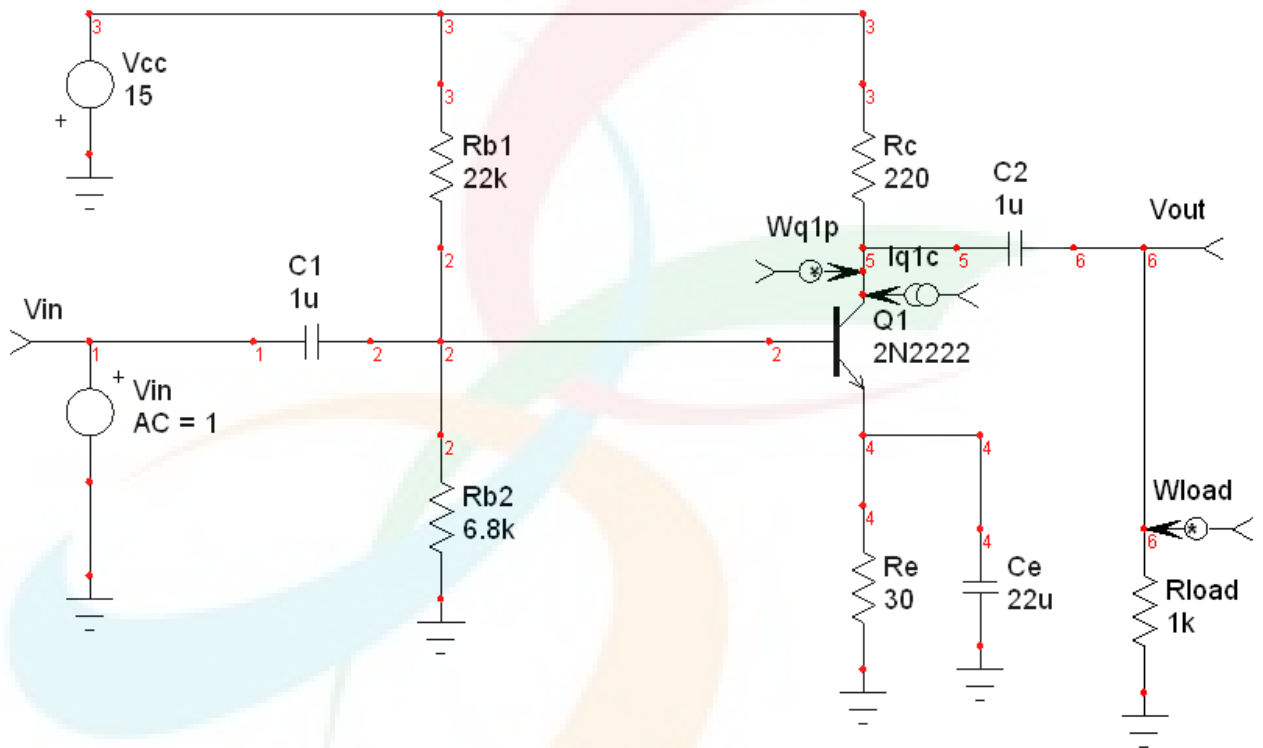


## 功率放大電路

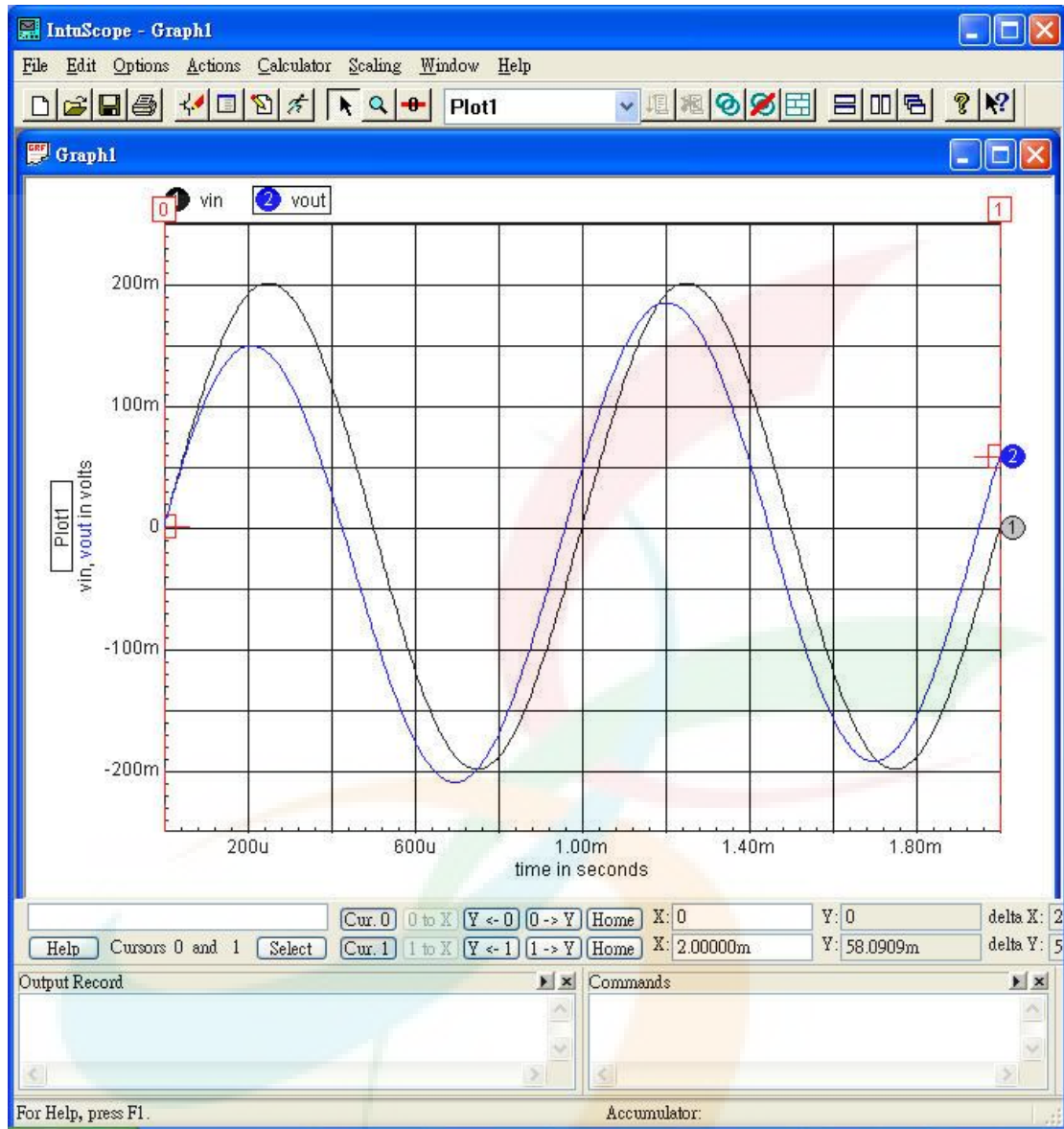
功率放大電路可分為三類，A類、B類、AB類，本單元將要一一模擬這三類的功率放大電路之波形，首先就來模擬A類放大電路，其電路如圖一所示，它的輸入信號是正負0.2V和1KHz弦波並且分析兩個週期的暫態波形和100Hz到1MHz的交流頻率響應。



圖一

其模擬 Vin、Vout 的波形如圖二所示：

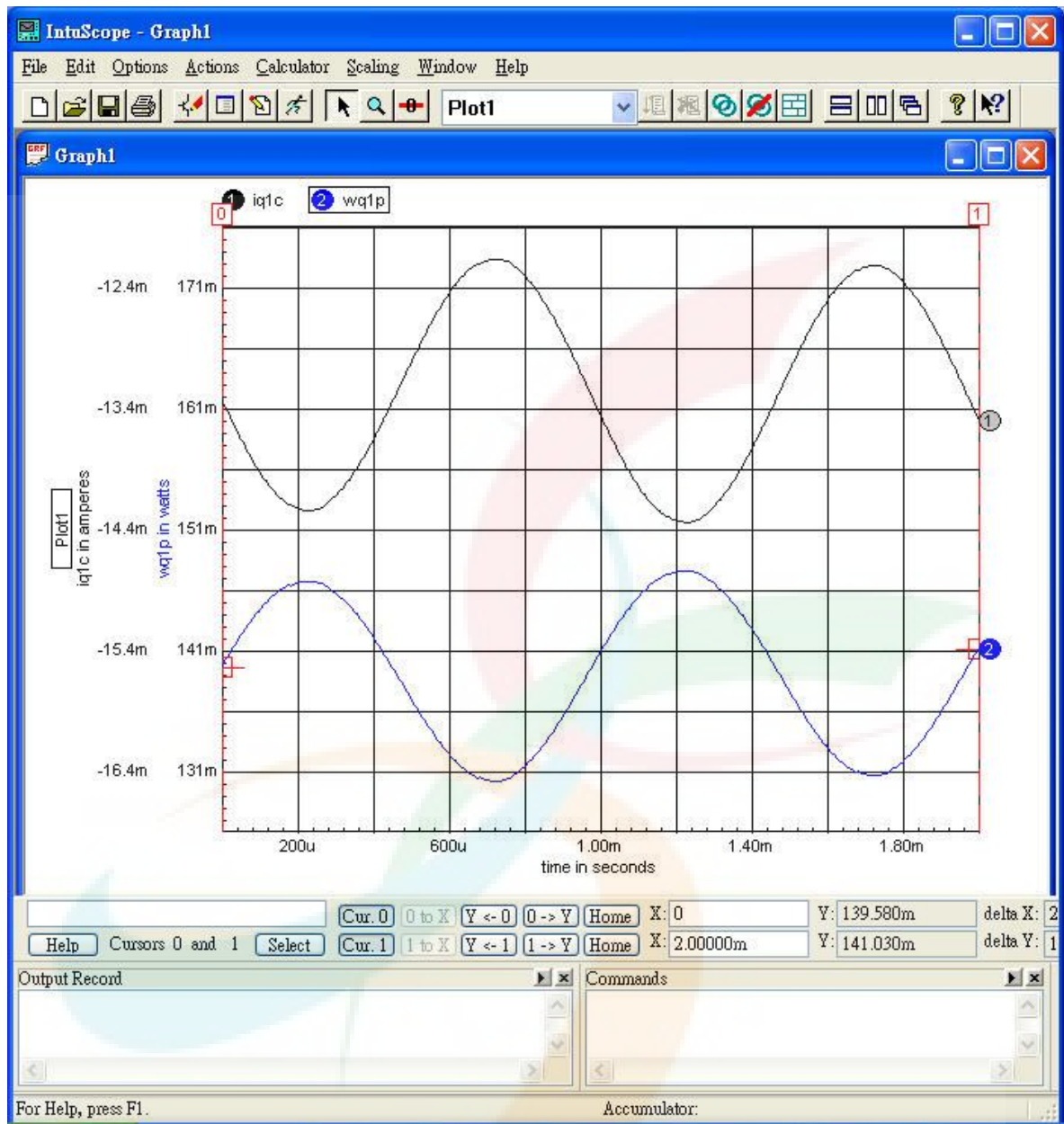
請尊重智慧財產權



圖二

而圖三則是  $I_{q1c}$  和  $W_{q1p}$  的波形：

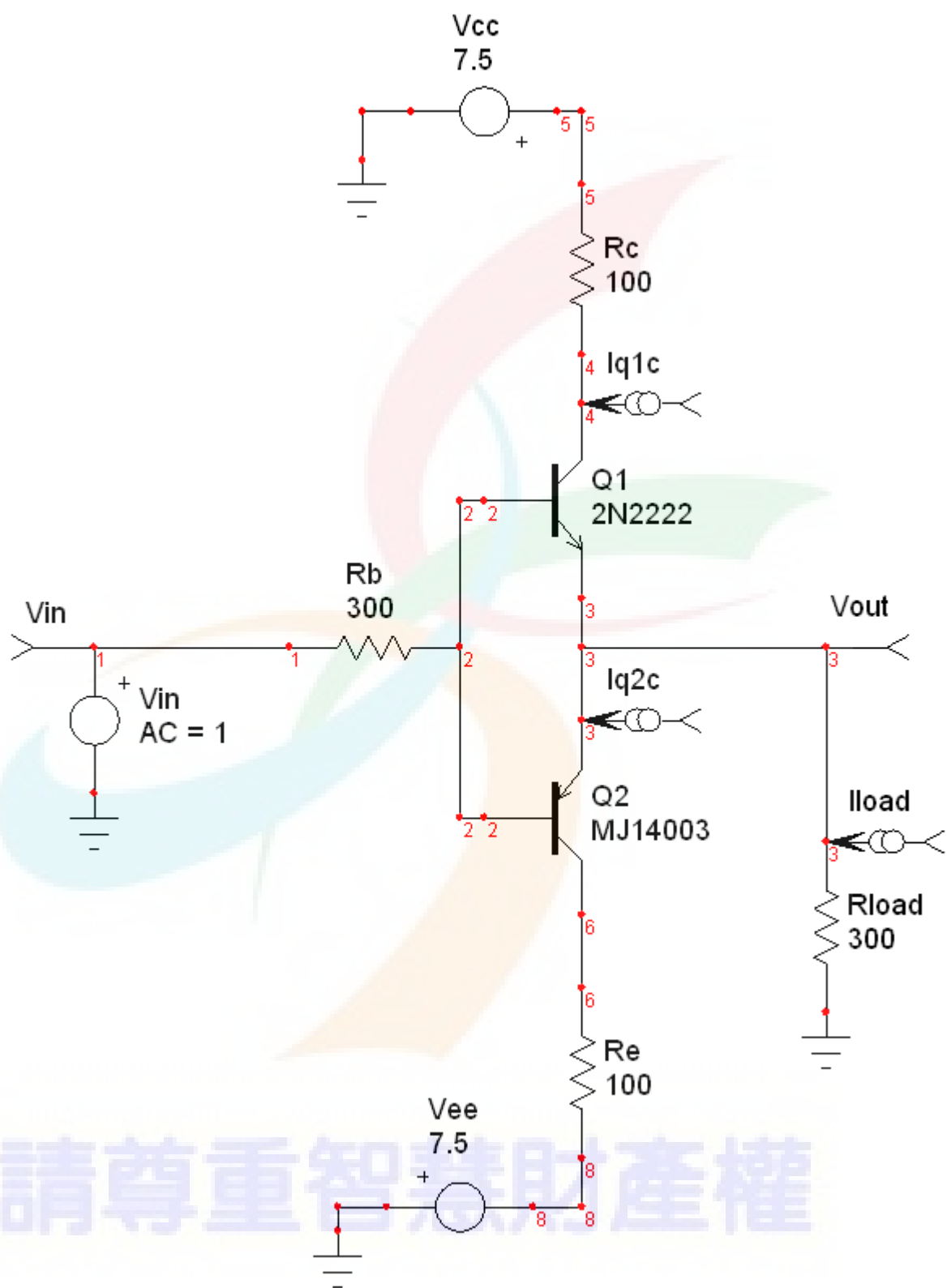
請尊重智慧財產權



圖三

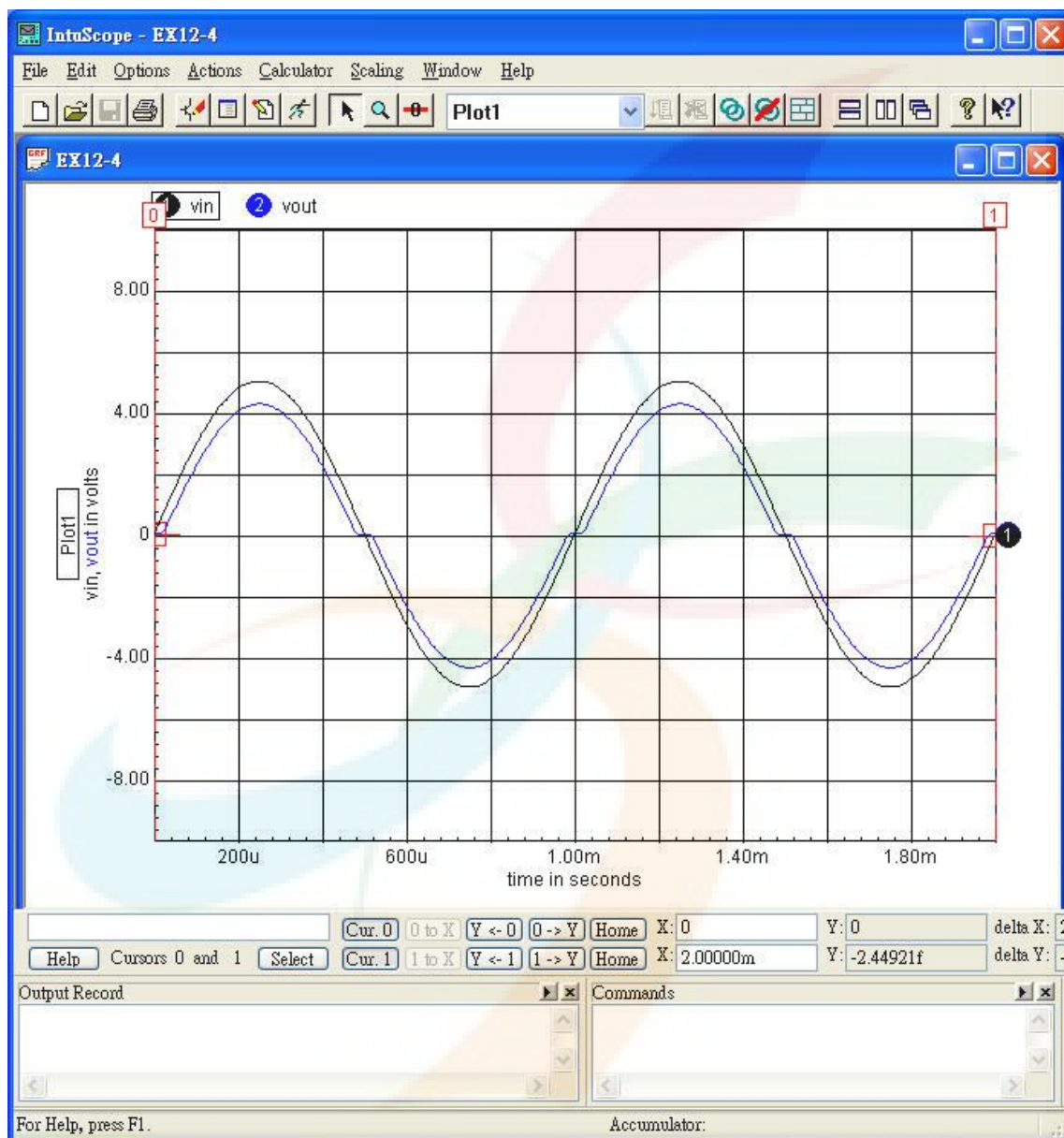
第二部分就是要模擬 B 類放大器電路，它的輸入信號是正負 5V 和 1KHz 的弦波，並且同樣分析兩個週期的暫態波形和 100Hz 到 1MHz 的交流頻率響應，其電路如圖四：

請尊重智慧財產權



圖四

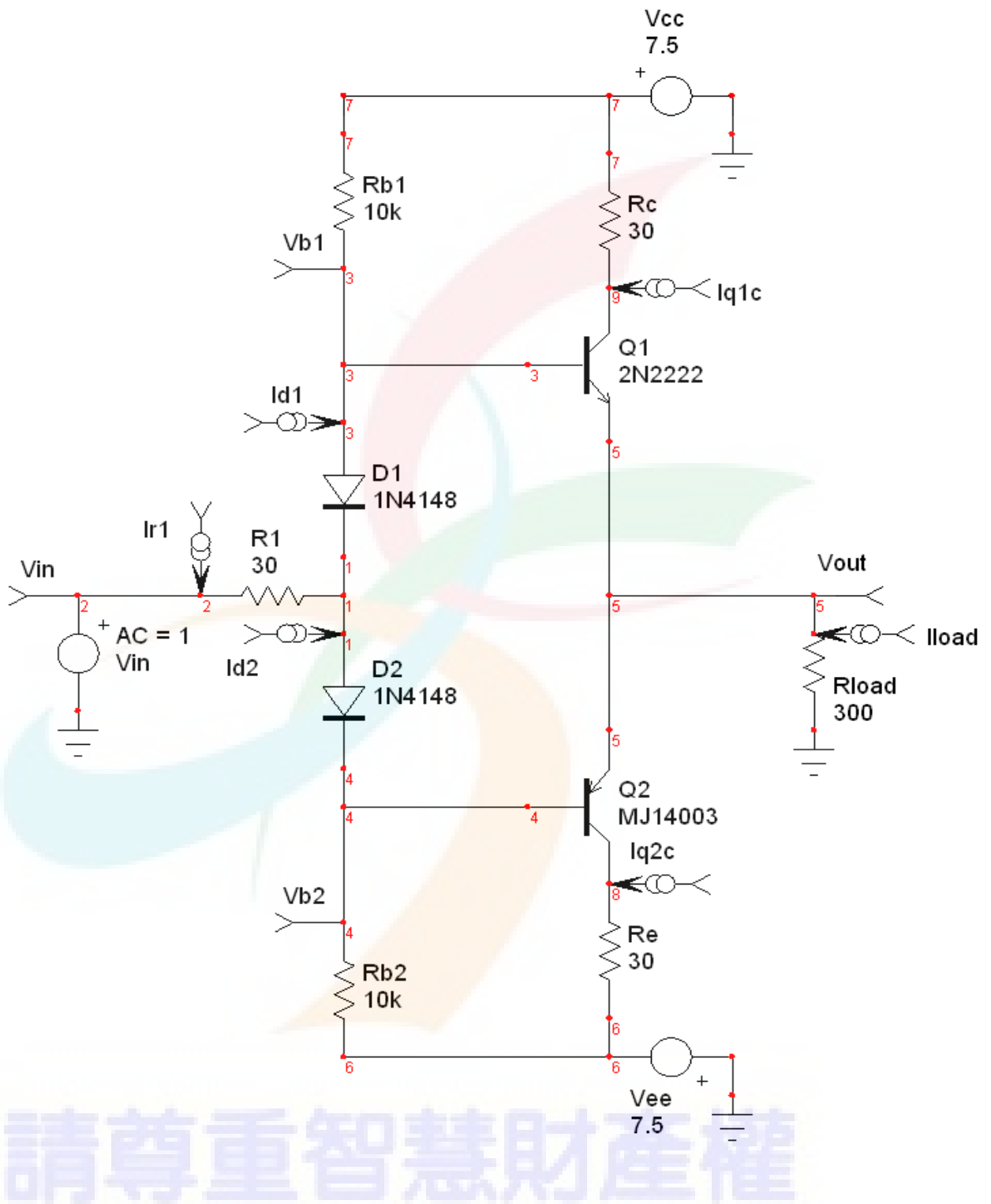
在圖四中 BJT 的 PNP 的那個元件，有些書籍是用 2SA1150 這個編號的 PNP，但是本 ISSPICE 模擬軟體並非完整版，所以採用編號 MJ14003 的 PNP 來代替，其模擬波形如圖五：



請尊重智慧財產權

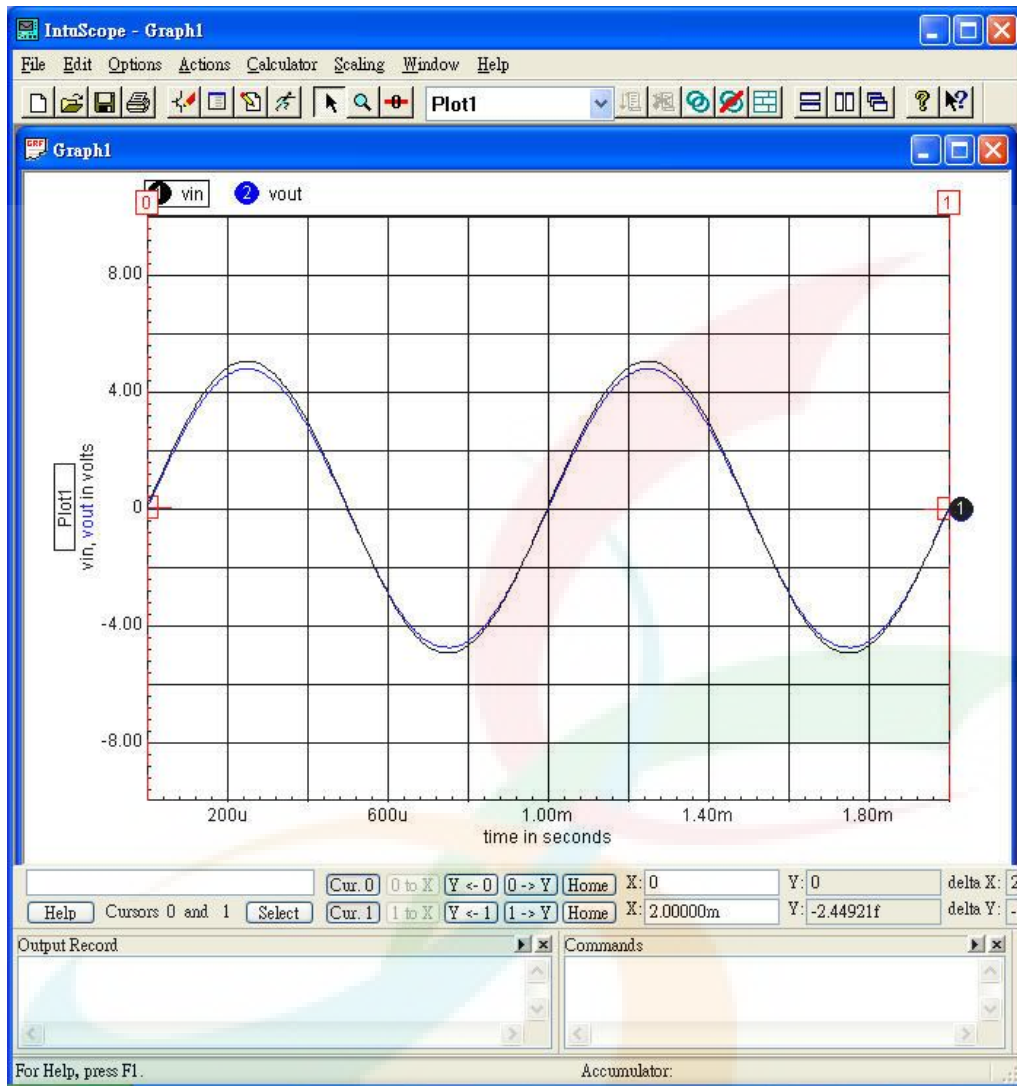
圖五

最後就是要模擬 AB 類放大器電路，它的測試條件和 B 類放大電路相同，其電路如圖六：



圖六

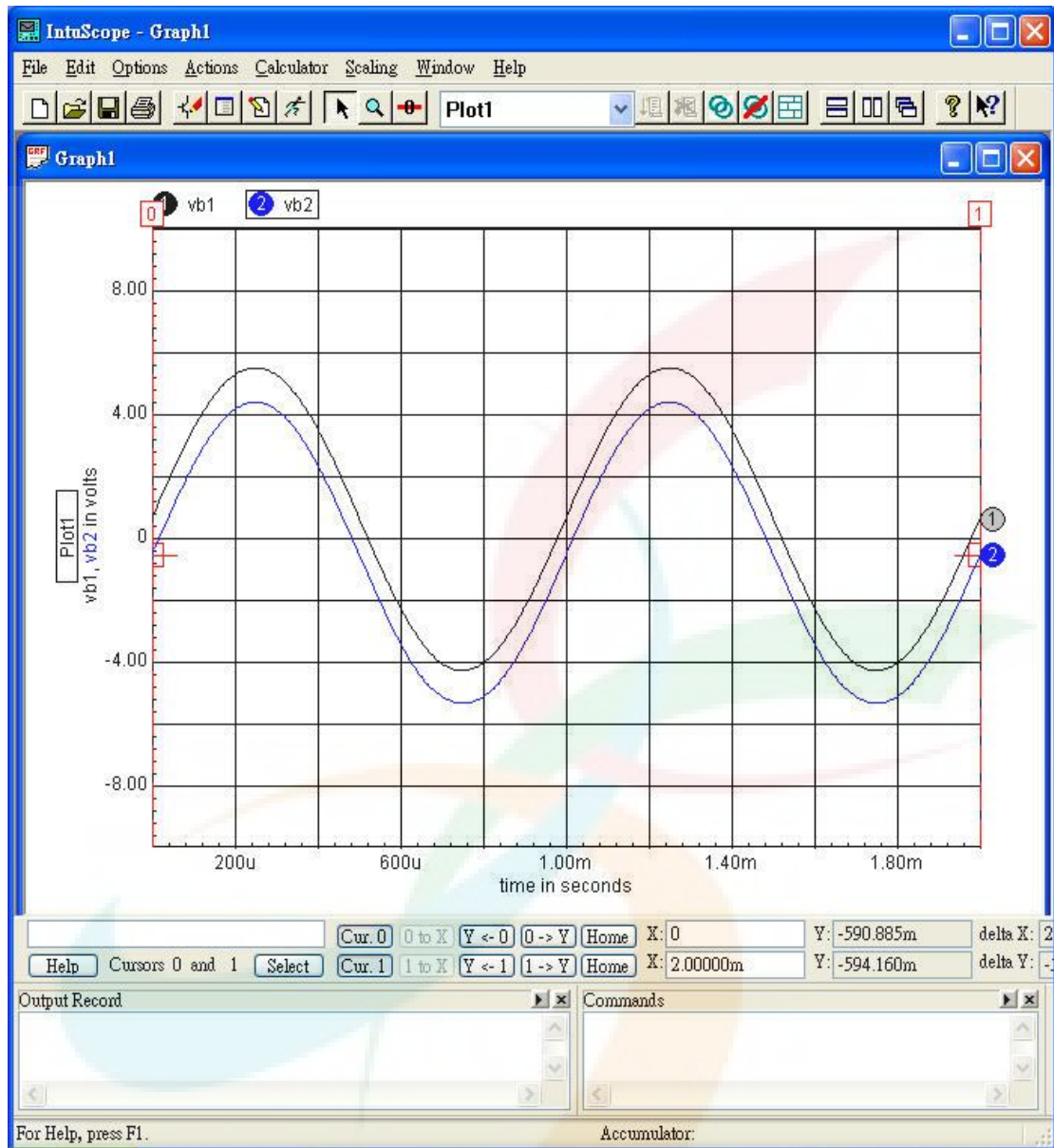
圖七為 AB 類放大器電路  $V_{in}$  和  $V_{out}$  的模擬波形，並且從圖七發現  $V_{in}$  和  $V_{out}$  的波形幾乎重疊在一起。



圖七

圖八則是 VB1 和 VB2 的模擬波形：

請尊重智慧財產權



圖八

以上就是功率放大器的介紹。

請尊重智慧財產權